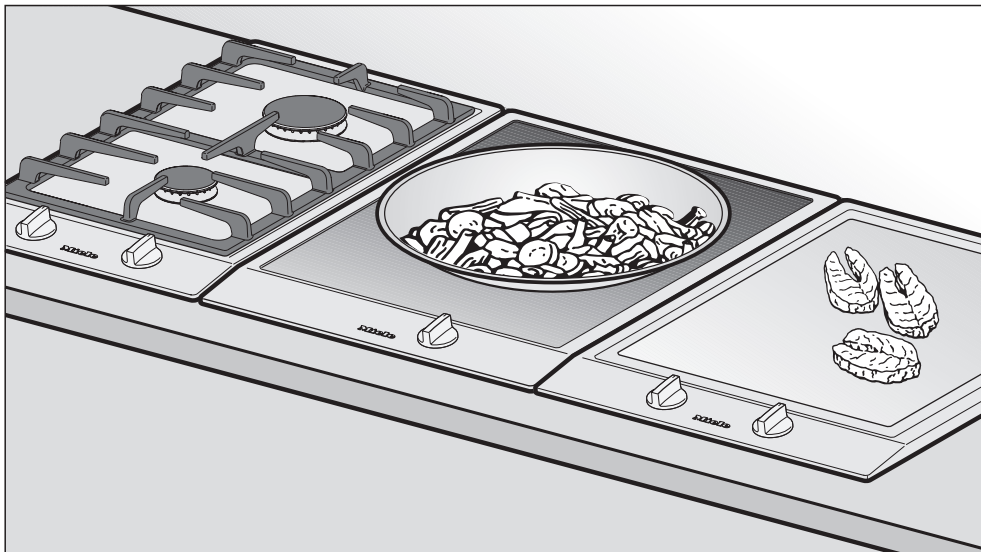


Miele

Инструкция по эксплуатации, монтажу и гарантия качества



Газовая панель конфорок CS 1011 CS 1021

До установки, подключения и ввода прибора в эксплуатацию **обязательно** прочтите данную инструкцию по эксплуатации. Вы обезопасите себя и предотвратите повреждения прибора.

ru - RU, UA, KZ

M.-Nr. 07 140 111

-
- (RU)(UA)** Эксплуатация данного прибора допустима также в других странах помимо тех, которые указаны на нем. Национальное исполнение и вид подключения прибора имеют очень важное значение для его бесперебойной и безопасной работы. Для эксплуатации прибора в стране, не указанной на нем, обратитесь, пожалуйста, в сервисную службу, в компетенцию которой входит сервисное обслуживание в данной стране.
- (E)** El aparato está autorizado para el uso en países diferentes a los países de destino indicados. La ejecución específica para cada país y el tipo de conexión del aparato influyen de forma decisiva en el funcionamiento correcto y seguro. Para el funcionamiento en un país diferente al país de destino indicado en el aparato, consulte al Servicio Post-venta autorizado para el país.
- (F)** Cet appareil est également homologué dans des pays différents de ceux mentionnés sur l'appareil. Pour que l'appareil fonctionne parfaitement et en toute sécurité, il est important de disposer de l'exécution spécifique au pays et du type de raccordement approprié. Pour le fonctionnement dans un pays autre que celui spécifique sur l'appareil, veuillez vous adresser au service après-vente du pays où sera installé l'appareil.
- (GB)** This appliance can be used in countries other than those specified on the appliance. It is, however, set up for connection to the gas and electricity supplies in the countries specified. For use in other countries please contact the Miele spare parts or customer service department in your country.
- (I)** L'apparecchio può essere usato anche in paesi diversi da quello indicato sull'apparecchio stesso. Tuttavia, le varianti specifiche di un determinato paese e il tipo di allacciamento alla rete hanno un'importanza fondamentale per il suo sicuro e corretto funzionamento. Per questo se si vuole usare l'apparecchio in un paese diverso rivolgersi al servizio di assistenza tecnica Miele del paese in cui si intende usarlo.
- (NL)** Het apparaat is ook toegelaten voor gebruik in andere landen dan de landen die op het apparaat vermeld staan. De specifieke uitvoering en de aansluitwijze zijn van groot belang voor het goed en veilig functioneren. Neem daarom contact op met de Technische Dienst van de fabrikant in uw land als u het apparaat in een land wilt gebruiken dat niet op het apparaat vermeld staat.

Содержание

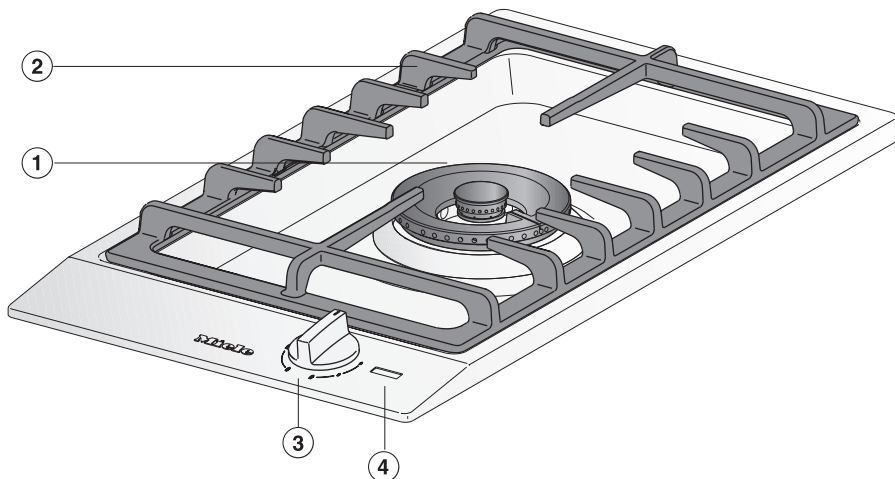
Описание прибора	6
CS 1011	6
CS 1021	7
Принадлежности, входящие в комплект.	9
Указания по безопасности и предупреждения	10
Ваш вклад в охрану окружающей среды	24
Перед первым использованием	25
Эксплуатация	26
Электроподжиг	26
Включение, регулировка, выключение	26
Индикатор рабочего режима / Индикатор остаточного тепла	28
Кухонная посуда	29
Советы по экономии электроэнергии	31
Функции безопасности	32
Чистка и уход	33
Общие рекомендации	33
Поверхность из нержавеющей стали	34
Решетка, поворотные переключатели	34
Горелка	35
Что делать, если ...?	36
Дополнительно приобретаемые принадлежности	38
Указания по встраиванию прибора	39
Размеры прибора и выреза в столешнице	43
CS 1011 G	43
CS 1021 G	44
Подготовка столешницы	45
Встраивание нескольких приборов	46
Прикрепление зажимов и промежуточных планок	49
Установка прибора / извлечение	51
Общие указания по встраиванию	52
Электроподключение	53
Подключение газа	55
Переход на другой вид газа	57
Таблица форсунок	57
Замена форсунок	58
Замена главных форсунок	58

Содержание

Замена форсунок малого расхода	60
Проверить функционирование	61
Сервисная служба, типовая табличка	62
Сертификат (только для РФ)	62
Гарантия качества товара	63
Контактная информация о Miele	65

Описание прибора

CS 1011



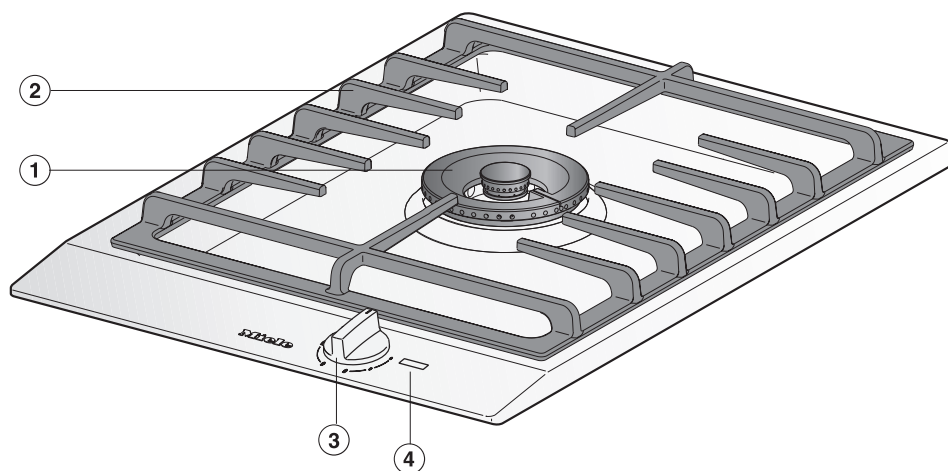
- ① Горелка WOK
- ② Решетка
- ③ Переключатель конфорки
- ④ Элементы индикации

Элементы индикации



- ⑤ Индикатор работы
- ⑥ Индикатор остаточного тепла

CS 1021



- ① Горелка WOK
- ② Решетка
- ③ Переключатель конфорки
- ④ Элементы индикации

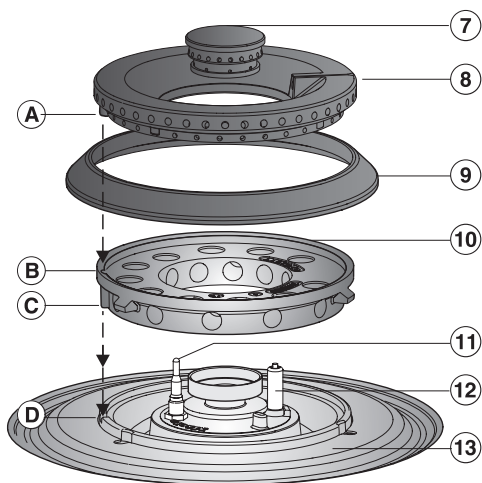
Элементы индикации



- ⑤ Индикатор работы
- ⑥ Индикатор остаточного тепла

Описание прибора

Горелка



- ⑦ Крышка горелки внутренняя
- ⑧ Крышка горелки внешняя
- ⑨ Кольцо горелки
- ⑩ Головка горелки
- ⑪ Термоэлемент системы безопасности "Газконтроль"
- ⑫ Поджигающий электрод
- ⑬ Основание горелки

Положение деталей горелки

Безупречная работа горелки гарантируется только в том случае, если правильно расположены детали горелки:

Выступ **A** у крышки горелки должен быть вставлен в выемку **B** головки горелки.

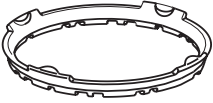
Выступ **C** у головки горелки должен быть вставлен в выемку **D** основания горелки.

В правильном положении деталей горелок невозможно их вращение.

Принадлежности, входящие в комплект

При необходимости Вы можете заказать принадлежности, входящие в комплект, а также дополнительные принадлежности (см. главу "Дополнительные принадлежности").

Кольцо для WOK



Входящее в комплект кольцо для WOK заботится о дополнительной устойчивости посуды. В особенности предназначено для WOK с круглым дном.

Кольцо для посуды с дном маленького диаметра



Кольцо для посуды с дном маленького диаметра заботится о дополнительной устойчивости посуды.

Указания по безопасности и предупреждения

Этот прибор отвечает нормам технической безопасности. Однако его ненадлежащее использование может привести к травмам персонала и повреждениям изделий.

Прежде чем начать эксплуатировать прибор, внимательно прочтите данную инструкцию по эксплуатации и установке. В ней содержатся важные сведения по установке, технике безопасности, эксплуатации и техобслуживанию прибора. Вы обезопасите себя и избежите повреждений прибора.

Бережно храните данную инструкцию и по возможности передайте ее следующему владельцу прибора!

Надлежащее использование

- ▶ Эта газовая панель конфорок предназначена для использования в домашнем хозяйстве или подобных условиях, например:
 - в магазинах, офисах и подобных рабочих условиях,
 - в загородных домах,
 - клиентами в отелях, мотелях, пансионатах и других соответствующих заведениях.
- ▶ Используйте газовую панель конфорок исключительно в домашних условиях, как описано в инструкции по эксплуатации. Использование прибора в других целях недопустимо. Компания Miele не несет ответственности за возможные повреждения, причиной которых является ненадлежащее использование или неправильная эксплуатация прибора.
- ▶ Газовая панель конфорок не предназначена для использования вне помещений.
- ▶ Лицам, которые по состоянию здоровья или из-за отсутствия опыта и соответствующих знаний не могут уверенно управлять прибором, не рекомендуется его эксплуатация без присмотра или руководства со стороны ответственного лица.

Указания по безопасности и предупреждения

Если у Вас есть дети

- ▶ Не оставляйте без надзора детей, если они находятся вблизи прибора. Никогда не позволяйте детям играть с прибором.
- ▶ Детей младше 8 лет не следует оставлять вблизи газовой панели конфорок, или они должны быть при этом под постоянным надзором.
- ▶ Дети старше 8 лет могут пользоваться газовой панелью конфорок без надзора взрослых, если они настолько освоили работу с ним, что могут это делать с уверенностью. Кроме того, они должны осознавать возможную опасность, связанную с неправильной эксплуатацией прибора.
- ▶ Во время работы прибор нагревается и остается горячим еще некоторое время после выключения. Не подпускайте детей близко к прибору, пока он не остынет настолько, что опасность получения ожога будет исключена.
- ▶ Не храните никакие предметы, которые могут представлять интерес для детей, в шкафах над или под прибором. Иначе у детей возникнет соблазн забраться на прибор. Опасность ожога!
- ▶ Следите за тем, чтобы у детей не было возможности стянуть вниз горячие кастрюли или сковороды. Отворачивайте в сторону ручки кастрюль и сковород, чтобы исключить возможность ожога или обваривания!
- ▶ Упаковочный материал (например, пленка, стиропор) может представлять опасность для детей. Опасность удушья! Храните упаковку в недоступном для детей месте и утилизируйте ее, как можно быстрее.

Техника безопасности

▶ Перед встраиванием проверьте отсутствие на газовой панели конфорок внешних повреждений. Ни в коем случае не пользуйтесь поврежденным прибором. Эксплуатация поврежденного прибора ставит под угрозу Вашу безопасность!

▶ Электробезопасность прибора гарантирована только в том случае, если он подключен к системе защитного заземления, выполненной в соответствии с предписаниями. Очень важно проверить соблюдение этого основополагающего условия обеспечения электробезопасности.

В случае сомнения поручите специалисту-электрику проверить домашнюю электропроводку. Производитель не может нести ответственности за повреждения, причиной которых является отсутствующее или оборванное защитное соединение (например, удар электротоком).

▶ Перед подключением прибора обязательно сравните данные подключения (напряжение и частоту) на типовой табличке с параметрами электросети.

Эти данные обязательно должны совпадать во избежание повреждения прибора. В случае сомнений проконсультируйтесь со специалистом по электромонтажу.

Указания по безопасности и предупреждения

► Подключение к газу должно производиться специалистом газовой службы. Если отсутствует вилка, то встраивание и подключение прибора должен также выполнять квалифицированный электрик. Поручите это специалисту, который хорошо знает и тщательно выполняет действующие инструкции предприятий электроснабжения и дополнения к этим инструкциям. Miele не отвечает за повреждения прибора, причиной которых послужило неправильное подключение и встраивание.

► Для Вашей безопасности используйте прибор только во встроеном виде.

► Ни в коем случае не открывайте корпус прибора. Прикосание к токоведущим соединениям, а также нарушение электропроводки и механической конструкции прибора может оказаться опасным для Вас и вызвать неисправность прибора.

► Монтаж и техобслуживание прибора, а также ремонтные работы могут выполнять только специалисты по электромонтажу авторизованные Miele, авторизованные производителем. Вследствие неправильно выполненных работ по монтажу, техобслуживанию или ремонту может возникнуть серьезная опасность для пользователя, за которую Miele не несет ответственность.

► При проведении монтажа, техобслуживания и ремонта прибора он должен быть отключен от электросети и газоснабжения. Прибор считается отключенным от сети только в том случае, если будет выполнено одно из следующих условий:

- выключены предохранители на распределительном щитке,
- полностью вывернуты резьбовые предохранители на электрощитке,
- отсоединен от электросети сетевой кабель.

Для того, чтобы отсоединить от сети прибор, который оснащен сетевой вилкой, беритесь за вилку, а не за кабель.

Указания по безопасности и предупреждения

- ▶ Ремонт прибора во время гарантийного срока имеет право производить только авторизованная производителем сервисная служба, в противном случае при последующей неисправности право на гарантийное обслуживание теряется.
- ▶ Вышедшие из строя детали конструкции должны заменяться только на оригинальные запчасти Miele. Только при использовании этих деталей производитель гарантирует, что требования по технике безопасности будут выполнены.
- ▶ Если сетевой кабель поврежден, он должен быть заменен на кабель Тип H 05 VV-F (PVC-изолированный), который можно приобрести у производителя или в сервисной службе Miele.
- ▶ Газовая панель конфорок не предназначена для работы с внешним таймером или системой дистанционного управления.
- ▶ Не допускается подключение прибора к электросети через многоместную розетку или удлинитель, так как они не могут обеспечить необходимую безопасность (например, возникает опасность перегрева).
- ▶ Не вводите в эксплуатацию поврежденную газовую панель конфорок или сразу же выключите ее. Отключите прибор от электросети и газоснабжения. Вызовите сервисную службу.

Указания по безопасности и предупреждения

Надлежащее использование

- ▶ При эксплуатации прибор нагревается и остается горячим еще некоторое время после выключения. Не прикасайтесь к прибору, пока он еще может быть горячим.
- ▶ Никогда не оставляйте гореть газовую конфорку без посуды для приготовления пищи. Сильный жар от пламени может вызвать повреждения расположенной над прибором вытяжки или даже ее возгорание.
- ▶ Не оставляйте прибор во время работы без надзора! Перегретый жир или масло могут загореться и вызвать пожар.
- ▶ В случае возгорания горячего жира или масла ни в коем случае не пытайтесь загасить огонь водой! Потушите огонь, например, с помощью крышки, влажного кухонного полотенца и т.п.
- ▶ Не используйте прибор для обогрева помещений. От высокой температуры находящиеся рядом легковоспламеняющиеся предметы могут загореться. Кроме того, срок службы прибора сокращается.
- ▶ Для защиты рук при любой работе у горячего прибора используйте теплоизолирующие перчатки, прихватки для кастрюль и т.п. При этом следите, чтобы прихватки не находились вблизи пламени. Не используйте слишком большие салфетки, полотенца и т.п.
Кроме того, следите чтобы эти изделия не были мокрыми или влажными. В результате этого повышается их теплопроводность, и возникает опасность получения ожогов.
- ▶ Не допускается фламбирование (поджигание блюд с использованием алкоголя) под кухонной вытяжкой. Пламя может вызвать возгорание вытяжки.

Указания по безопасности и предупреждения

- ▶ Не допускается использование прибора для хранения каких-либо предметов. При случайном включении или от остаточного тепла лежащий на поверхности предмет - в зависимости от материала - может нагреться (опасность ожогов), расплавиться или загореться.
- ▶ При встраивании нескольких приборов
Не ставьте горячие кастрюли или сковородки в область промежуточной планки, т.к. это может повредить ее уплотнение.
- ▶ Никогда не накрывайте газовую панель конфорок, например, декоративной крышкой, полотенцем или защитной пленкой. При случайном включении или остаточном нагреве существует опасность, что материал загорится, лопнет или расплавится.
- ▶ Не пользуйтесь посудой из пластмассы или алюминиевой фольги. При высокой температуре такая посуда плавится. Кроме того, существует опасность возникновения пожара!
- ▶ Не разогревайте на газовых конфорках закрытые, герметичные емкости, например, консервные банки. Из-за возникновения избыточного давления банки могут лопнуть, что создает опасность травм и обваривания!
- ▶ Зажигайте газовую панель только после того, как все детали горелок будут правильно смонтированы.
- ▶ Для приготовления пищи используйте только такую посуду, диаметр которой соответствует указанным размерам (см. главу "Кухонная посуда"). Если диаметр посуды слишком мал, то посуда не будет стоять достаточно устойчиво на конфорке. Если диаметр слишком велик, то выходящий из-под дна посуды горячий воздух может вызвать повреждения столешницы или нежаростойкой стены, например, облицованной декоративными панелями, а также частей прибора. Miele не несет ответственность за такого рода повреждения.

Указания по безопасности и предупреждения

- ▶ Следите, чтобы пламя горелки не выбивалось из-под дна посуды и не поднималось по ее внешним стенкам.
- ▶ Не используйте посуду со слишком тонким дном и никогда не нагревайте пустую посуду, кроме случаев, когда производитель посуды разрешает такое применение. Несоблюдение этого указания может привести к повреждению панели конфорок.
- ▶ Всегда используйте подставку, входящую в комплект. Посуду нельзя ставить непосредственно на горелку.
- ▶ Не допускается хранение легковоспламеняющихся предметов вблизи газовой панели конфорок.
- ▶ Брызги от жира и другие возгораемые (пищевые) остатки следует удалять с поверхности прибора как можно быстрее. Иначе возникает опасность возгорания.
- ▶ Ставьте решетки вертикально, чтобы избежать царапин.
- ▶ Работа газовых конфорок ведет к образованию тепла и влажности в помещении. Обеспечивайте хорошее проветривание помещения. Для этого, например, держите открытыми имеющиеся вентиляционные отверстия или установите механическое вентиляционное устройство, например, вытяжку.
- ▶ При длительной, интенсивной эксплуатации прибора может потребоваться дополнительное проветривание помещения. Для этого можно, например, открыть окно или включить вытяжку на более высоком уровне мощности.
- ▶ Если Вы используете электроприбор, напр., ручной миксер, вблизи газовой панели конфорок, следите за тем, чтобы кабель не соприкасался с конфоркой. Может быть повреждена оплетка провода. Опасность удара током!

Указания по безопасности и предупреждения

▶ Если под прибором находится выдвижной ящик, то в нем не должны храниться аэрозоли, легковоспламеняемые жидкости и горючие материалы. Если в ящике имеются лотки для столовых приборов, то они должны быть изготовлены из жаростойких материалов.

▶ Пищу следует разогревать до полной готовности. В случае, если в пище имеются бактерии, они уничтожаются только под воздействием достаточно высоких температур в течение определенного времени.

▶ Следите, чтобы на панель конфорок не попадали пища или жидкости с содержанием соли. В случае попадания таких веществ на стальную поверхность их следует немедленно тщательно удалить в целях избежания коррозии.

▶ Если прибор встраивается за мебельную дверцу, он может использоваться только при открытой дверце. Закрывайте дверцу только после выключения прибора и когда погаснет индикатор остаточного тепла.

▶ В случае, если прибор не использовался в течение длительного времени, то перед следующим включением его необходимо тщательно очистить и поручить специалисту авторизованной сервисной службы проверить работоспособность прибора.

Фирма Miele не несет ответственность за повреждения, причиной которых было игнорирование приведенных указаний по безопасности и предупреждений.

Ваш вклад в охрану окружающей среды

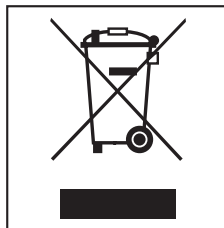
Утилизация транспортной упаковки

Упаковка защищает прибор от повреждений при транспортировке. Материалы, используемые при изготовлении упаковки, безопасны для окружающей среды и легко утилизируются, поэтому они подлежат переработке.

Возвращение упаковки для ее вторичной переработки приводит к экономии сырья и уменьшению количества отходов. Просим Вас по возможности сдать упаковку в пункт приема вторсырья.

Утилизация отслужившего прибора

Отслужившие электрические и электронные приборы часто содержат ценные компоненты. В то же время материалы приборов содержат вредные вещества, необходимые для работы и безопасности техники. При неправильном обращении с отслужившими приборами или их попадании в бытовой мусор такие вещества могут нанести вред здоровью человека и окружающей среде. Поэтому не рекомендуется выбрасывать отслужившие приборы вместе с обычным бытовым мусором.



Рекомендуем Вам сдать отслуживший прибор в пункт приема и утилизации электрических и электронных приборов.

До момента отправления в утилизацию отслуживший прибор должен храниться в недоступном для детей месте.

Приклейте типовую табличку прибора (прилагается к комплекту документации) на специально предусмотренное для этого место в главе "Типовая табличка".

Первая чистка

- Удалите, если имеется, защитную пленку.
- Промойте съемные части горелки с помощью губчатой салфетки, небольшого количества моющего средства и теплой воды. В заключение протрите все части насухо и снова правильно соберите горелку (см. главу "Чистка и уход").
- Протрите стальную поверхность панели влажной салфеткой, затем вытрите ее насухо.

Детали из металла покрыты слоем защитного вещества, поэтому при первом вводе в эксплуатацию появляется запах.

Образование запаха и возможное появление пара, которые вскоре прекратятся, не свидетельствует о неисправности прибора или неправильном подключении.

Эксплуатация

Электроподжиг

Прибор оснащен системой электроподжига со следующими возможностями:


- Быстрый поджиг без нажатия и удерживания переключателя
- Автоматический поджиг


Если пламя погаснет из-за сквозняка, то конфорка автоматически зажжется снова. Если не удастся повторно зажечь конфорку, то подача газа будет автоматически прекращена. (см. главу "Защитное отключение").


Включение, регулировка, выключение


С помощью переключателя конфорки Вы зажигаете горелку и регулируете силу пламени.

- подача газа заблокирована

 самое сильное пламя
внутреннее и внешнее кольца горят с максимальной силой пламени

 (2x) сильное пламя
внешнее кольцо горит с минимальной силой пламени, внутреннее - с максимальной

 слабое пламя:
внешнее кольцо выключено, внутреннее работает на максимальном режиме

 самое слабое пламя:
внешнее кольцо выключено, внутреннее работает на минимальном режиме

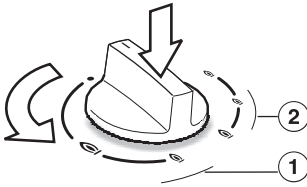
Чтобы зажечь горелку, нажмите на переключатель конфорки и поверните его налево, а для выключения направо. Внешнее кольцо может быть включено/выключено только нажатием и поворотом переключателя.

Части прибора могут быть **повреждены**, если он:

- включается без нажатия,
- включается поворотом направо,
- внешнее кольцо включается/выключается без нажатия,
- выключение производится поворотом налево.

Производитель не несет ответственности за повреждения подобного рода.

Включение



- Для того, чтобы зажечь горелку нажмите на соответствующий поворотный выключатель и поверните его налево на самый большой символ пламени. Электроподжиг "щелкнет" и зажжет газ.

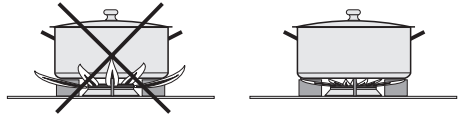
При нажатии и повороте переключателя искра подается на все конфорки одновременно. Это является нормальным и не указывает на дефект прибора.

Если горелка не зажглась, поверните переключатель на "●". Проветрите помещение или подождите минимум 1 минуту, прежде чем повторить попытку поджига.

Если горелка не зажглась и при второй попытке, поверните переключатель на "●" и прочитайте главу "Что делать, если...".

При включении может произойти повторное зажигание (1-2 щелчка), если пламя на термоэлементе быстро гаснет или термоэлемент недостаточно разогрет, например, при сквозняке.

Регулировка



Отрегулируйте пламя таким образом, чтобы оно ни в коем случае не выходило за границы кастрюли. Так как внешняя часть пламени намного горячее, чем его середина, то языки пламени должны оставаться под дном посуды. Выходящие из-под посуды языки пламени нагревают воздух в помещении, могут повредить ручки посуды и увеличивают опасность получения ожога.

- Чтобы сменить режим с максимального на минимальный, поверните переключатель налево до блокировки в области ①. Нажмите на переключатель, поверните его через блокировку и отпустите. Теперь Вы сможете установить желаемую мощность.
- Чтобы сменить режим с минимального на максимальный, поверните переключатель вправо до блокировки в области ②. Нажмите на переключатель, поверните его через блокировку и отпустите. Теперь Вы сможете установить желаемую мощность.

Выключение

- Поверните переключатель вправо на "●".

Подача газа прекратится, пламя погаснет.

Эксплуатация

Индикатор рабочего режима / Индикатор остаточного тепла

После включения конфорки загорается индикатор рабочего режима, а через некоторое время также индикатор остаточного тепла. После выключения конфорки сначала гаснет только индикатор рабочего режима. Индикатор остаточного тепла гаснет только тогда, когда прикоснуться к конфорке можно будет без опасности получения ожога.

Не прикасайтесь к конфорке и не кладите на нее чувствительные к нагреву предметы, пока горит индикация остаточного тепла.
Опасность возгорания и получения ожогов!

Мигание индикатора сигнализирует об ошибке. См. главу "Что делать, если...!"

Мин. диаметр дна
сковород / кастрюль = 15 см

макс. верхний диаметр
сковород / кастрюль в см = 28 см

- Используйте посуду, размеры которой соответствуют приведенным значениям. Если диаметр дна будет слишком мал, то посуда не будет стоять достаточно устойчиво на конфорке. Если верхний диаметр будет слишком велик, то выходящий из-под дна посуды горячий воздух может вызвать повреждения столешницы или нежаростойкой стены, например, облицованной декоративными панелями. Фирма Миле не несет ответственность за такого рода повреждения.
- При покупке кастрюль и сковород помните, что как правило в магазине указывается не диаметр дна, а верхний диаметр посуды.
- На газовых конфорках можно использовать любую жаростойкую посуду.
- Рекомендуется выбирать посуду с толстым дном, так как тепло в ней распределяется равномерно. При использовании посуды с тонким дном возникает опасность локального перегрева пищи, поэтому ее необходимо чаще перемешивать.
- Всегда ставьте посуду на решетку, входящую в комплект. Нельзя ставить посуду непосредственно на горелку.

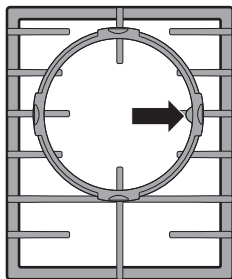
- Располагайте посуду на решетке таким образом, чтобы она не могла наклоняться. Минимальный наклон в любом случае не может быть исключен.



- Не используйте кастрюли или сковородки, имеющие дно с ободком.

Кухонная посуда

Кольцо для WOK



Используйте входящее в комплект кольцо для WOK для заботы о дополнительной устойчивости посуды. В особенности предназначено для WOK с круглым дном.

Следите за правильным положением кольца для WOK, чтобы оно плотно прилегало. См. рисунок.

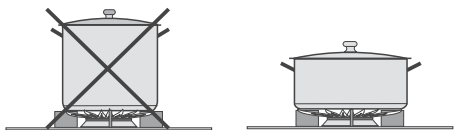
Посуда WOK - это особый вид кухонной посуды. У нее небольшой диаметр дна и большой верхний диаметр (как правило, 35 - 40 см).

Кольцо для посуды с дном маленького диаметра

Используйте для посуды с дном маленького диаметра кольцо, входящее в комплект. Это помогает посуде стоять на конфорке устойчиво и предотвращает ее опрокидывание.

Советы по экономии электроэнергии

- По возможности готовьте пищу только в закрытых кастрюлях и сковородках. Это предотвращает излишнюю потерю тепла во время приготовления.
- Готовьте с малым количеством воды.
- Время приготовления может быть заметно сокращено благодаря использованию специальной посуды.
- Своевременно уменьшайте интенсивность пламени после закипания или первоначального обжаривания пищи.



- Рекомендуется использовать широкие, плоские кастрюли, а не узкие, высокие. Широкие кастрюли быстрее нагреваются.

Функции безопасности

Термоэлектрическая система безопасности "Газконтроль"

Ваша газовая панель конфорок оснащена термоэлектрической системой безопасности "Газконтроль". Это означает, что в случае погасания пламени (например, из-за выкипания пищи или сквозняка) и дальнейшей безуспешной попытки повторного поджига подача газа будет заблокирована, в результате чего будет предотвращен дальнейший выход газа.


- Для продолжения эксплуатации газовой панели конфорок поверните переключатель конфорки вправо на "●", затем включите конфорку, как обычно.

Автоматическое отключение

Если конфорка будет гореть в течение необычно долгого времени (ок. 4 часов), то она автоматически выключится.

Для продолжения эксплуатации конфорки поверните переключатель конфорки вправо на "●", затем включите конфорку, как обычно.

Общие рекомендации

 Ни в коем случае не используйте для очистки парогенератор. Пар может проникнуть в находящиеся под напряжением части и привести к короткому замыканию.

Полностью очищайте прибор после каждого применения. Для этого пусть прибор остынет. Высушите прибор после каждой влажной чистки, это позволит избежать известковых отложений.

Выкипевшие на горячий прибор блюда могут привести к окрашиванию горелки и стальной конфорки. **Сразу же удалите загрязнения!**

Чтобы избежать повреждений поверхности, не используйте при очистке

- чистящие средства, содержащие соду, щелочь, кислоту или хлориды,
- чистящие средства для удаления накипи,
- средства для удаления пятен и ржавчины,
- абразивные чистящие средства, например, абразивный порошок, пасту, пемзу,
- чистящие средства, содержащие растворитель,
- чистящие средства для посудомоечных машин,
- спреи для гриля или духовки,
- очиститель для стекла,
- жесткие щетки и губки (например, для чистки кастрюль) или использованные губки с остатками абразивных чистящих средств,
- острые предметы (чтобы не повредить уплотнения между рамой и рабочей поверхностью)

Чистка и уход

Поверхность из нержавеющей стали

Чистите поверхность из нержавеющей стали губчатой салфеткой, небольшим количеством моющего средства и теплой водой. Въевшиеся загрязнения рекомендуется предварительно смочить водой.

В заключение вытрите поверхность насухо мягкой салфеткой.

При необходимости Вы можете также использовать неабразивное средство для чистки стеклокерамики и нержавеющей стали (см. главу "Дополнительные принадлежности"). Следите за тем, чтобы средство наносилось исключительно в направлении шлифовки (бороздок).

Для предотвращения быстрого повторного загрязнения мы рекомендуем применение средства для ухода за нержавеющей сталью (см. главу "Дополнительные принадлежности"). Наносите его в небольшом количестве мягкой салфеткой по всей поверхности.

Нанесенное изображение

(Символы огня)

Нанесенное изображение может быть повреждено, если загрязнения (напр., блюда или жидкости с содержанием поваренной соли, оливковое масло) будут воздействовать длительное время. Сразу же удаляйте все загрязнения!

Не используйте этой области средство для чистки поверхнос-

тей из нержавеющей стали. В противном случае нанесенное изображение будет стерто.

Решетка, поворотные переключатели

Ни в коем случае не мойте решетки в посудомоечной машине!

Снимите решетку. Очистите ее и поворотные переключатели с помощью салфетки, небольшого количества моющего средства и теплой воды. Предварительно размочите сильно въевшиеся загрязнения.

В заключение вытрите поверхность насухо мягкой салфеткой.

Горелка

Ни в коем случае не мойте детали горелки в посудомоечной машине!

Снимите все съемные части горелки и очистите их вручную с помощью салфетки, небольшого количества моющего средства и теплой воды.

Вытрите все съемные части горелки влажной салфеткой.

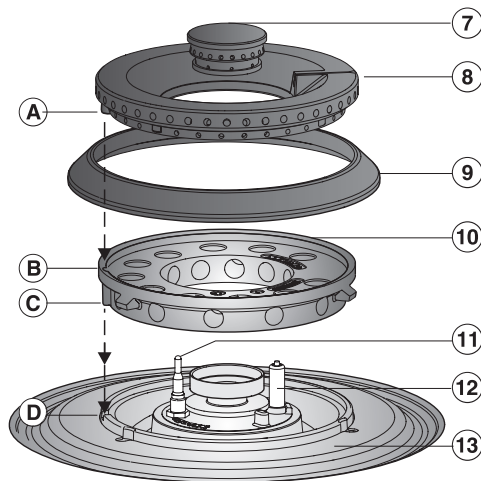
Аккуратно протрите электроподжиг и термозлемент слегка влажной салфеткой.

Электроподжиг не должен быть влажным, иначе не сработает запальная искра.

В заключение протрите все чистой салфеткой насухо. Следите за тем, чтобы отверстия в горелках были полностью сухие.

Поверхности обеих крышек горелки со временем становятся немного матовыми. Это естественное явление, а не дефект материала.


Собрать горелку



После чистки соберите горелку в правильной последовательности.

- Поставьте головку горелки ⑩ на ее основание ⑬ таким образом, чтобы термозлемент ⑪ и электроподжиг ⑫ вошли в отверстие головки горелки. Выступ А у крышки горелки должен попасть в выемку В головки горелки. Выступ С у головки должен попасть в выемку D основания горелки.
- Положите кольцо горелки ⑨.
- Положите крышки горелки ⑦ и ⑧.

Что делать, если ...?

 Ремонт электрических и газовых приборов имеют право производить только квалифицированные специалисты по электромонтажу и специалисты газовой службы. Неправильно выполненные ремонтные работы могут стать причиной серьезной опасности для пользователя.

Что делать, если ...

... при вводе в эксплуатацию или после продолжительного неиспользования горелка не загорается?

Возможно в газопроводе находится воздух! Несколько раз повторите попытку зажечь горелку.

... мигают индикатор рабочего состояния и/или индикатор остаточного тепла?

- нарушено электроснабжение.
- попытка повторного зажигания была безуспешной.
- нарушена подача газа.

Поверните все поворотные переключатели направо до "●". Затем Вы сможете пользоваться прибором, как обычно.

Если проблема сохранится, прервите подачу электроэнергии на несколько секунд.

... было нарушено электроснабжение?

Поверните все поворотные переключатели направо до "●". Затем Вы сможете пользоваться прибором, как обычно.

Если проблема сохранится, прервите подачу электроэнергии на несколько секунд.

... после нескольких попыток поджига пламя не горит?

Отключите прибор от сети на несколько секунд. Если проблема остается, проверьте

- правильно ли собрана горелка.
- открыт ли запорный газовый кран.
- сухая и чистая ли горелка.
- открыты и сухи ли отверстия выхода пламени.

... пламя гаснет после зажигания?

Пламя должно касаться термоэлемента, чтобы он был достаточно сильно нагрет.

Если пламя не касается термоэлемента, проверьте

- правильно ли собрана горелка.
- возможно, загрязнен термоэлемент. Аккуратно удалите грязь (см. главу "Чистка и уход").

... пламя неожиданно стало выглядеть по-другому?

Проверьте, правильно ли собраны части горелки.

... пламя погасло во время использования?

Проверьте, правильно ли собраны части горелки.

... не функционирует устройство электроподжига горелки?

Проверьте,

- сработал ли предохранитель на распределительном щите.
Обратитесь к специалисту-электрику или в сервисную службу.
- остались ли остатки пищи между электроподжигом и крышкой горелки.
Осторожно их удалите (см. главу "Чистка и уход").
- остатки пищи находятся на термоэлементе.
Осторожно их удалите (см. главу "Чистка и уход").

Для безопасности при выключении конфорки при выкипании повторное включение будет заблокировано на 5 минут.

Дополнительно приобретаемые принадлежности

Компания Miele предлагает большой ассортимент принадлежностей и средств для очистки и ухода, подходящих к Вашим приборам Miele.

Эти продукты Вы можете легко заказать в интернет-магазине Miele:



Вы сможете также их купить через сервисную службу Miele (см. упаковку) или у партнера Miele.

Чистящее средство для стеклокерамики и нержавеющей стали 250 мл



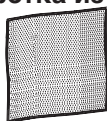
Устраняет сильные загрязнения, известковый налет и небольшие изменения цвета.

Средство для ухода за нержавеющей сталью 250 мл



Простое удаление полос от воды, пятен и следов от пальцев. Предотвращает повторное быстрое загрязнение.

Салфетка из микроволокна



Устраняет следы от пальцев и легкие загрязнения.

Указания по встраиванию прибора

Для того, чтобы избежать повреждений прибора, разрешается его встраивание только после монтажа навесных шкафов и вытяжки.

► Объем помещения, в котором установлен прибор, должен составлять более 20 м³; также помещение должно иметь по крайней мере одну дверь или открывающееся окно с выходом на улицу.

► Срезы шпона столешницы должны быть обработаны жаростойким клеем (100 °С) для предотвращения их отслаивания или деформации. Уголки между стеной и столешницей должны быть жаростойкими.

► Этот прибор не может быть подключен на нестационарных объектах (напр., судах).

► Из-за возможности переноса пламени не допускается встраивание газовой панели конфорок непосредственно рядом с электрофритюрницей. Расстояние между этими приборами должно составлять не менее 288 мм.

► Встраивание газовых панелей конфорок над холодильниками, посудомоечными машинами, а также стиральными и сушильными машинами не допускается.

► Встраивание над духовым шкафом Miele возможно только при высоте столешницы 40 мм.

► Следите за тем, чтобы после монтажа к газовому шлангу и сетевому кабелю не прикасались какие-либо горячие детали прибора, иначе возможны повреждения шланга и кабеля.

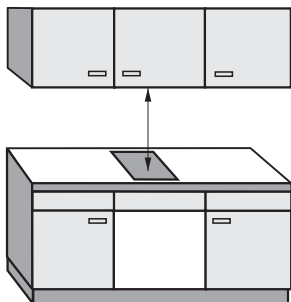
► Сетевой кабель и газовый шланг должны быть смонтированы так, чтобы они не касались подвижных частей кухонных шкафов (например, выдвигаемых ящиков) и не были подвержены механическому воздействию.

► Необходимо строго соблюдать безопасные расстояния, приведенные на следующих страницах.

Все размеры указаны в мм.

Указания по встраиванию прибора

Безопасное расстояние сверху прибора



Необходимо соблюдать указанное производителем вытяжки безопасное расстояние между прибором и расположенной сверху вытяжкой. Если указания производителя вытяжки отсутствуют или над прибором устанавливаются навесные полки из легко воспламеняющихся материалов, то необходимо соблюдать безопасное расстояние мин. 760 мм.

Если для размещения различных приборов под вытяжкой, например, горелки WOK и электрической панели конфорок, в инструкции по монтажу/эксплуатации указаны разные безопасные расстояния, рекомендуется выбирать большее из них.

Указания по встраиванию прибора

Безопасные расстояния с боковых сторон

При встраивании газовой панели конфорок с одной ее боковой стороны и сзади могут находиться стенки мебели или помещения любой высоты, с другой стороны не должен находиться предмет мебели или прибор, превышающий по высоте панель конфорок (см. рисунки).

Из-за высокой температуры необходимо соблюсти безопасное расстояние минимум **50 мм** от выреза в столешнице до задней стены.

Между вырезом в столешнице и окружающей мебелью, напр. высоким шкафом справа или слева, необходимо соблюсти безопасное расстояние

①

40 мм для CS 1212 / CS 1212-1
CS 1221 / CS 1221-1
CS 1234 / CS 1234-1
CS 1223
CS 1222

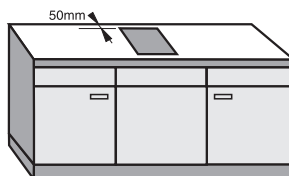
50 мм для CS 1112
CS 1122
CS 1134
CS 1326
CS 1327
CS 1411

100 мм для CS 1012 / CS 1012-1

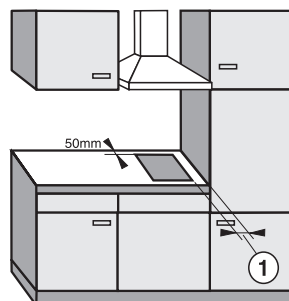
150 мм для CS 1421
CS 1312
CS 1322

200 мм для CS 1034 / CS 1034-1

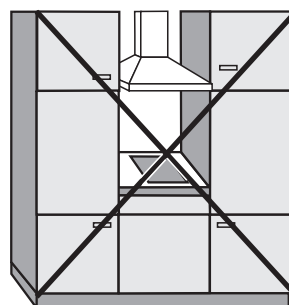
250 мм для CS 1011
CS 1021



настоятельно рекомендуется!



не рекомендуется!



не разрешается!

Указания по встраиванию прибора

Безопасное расстояние до обшивки ниши

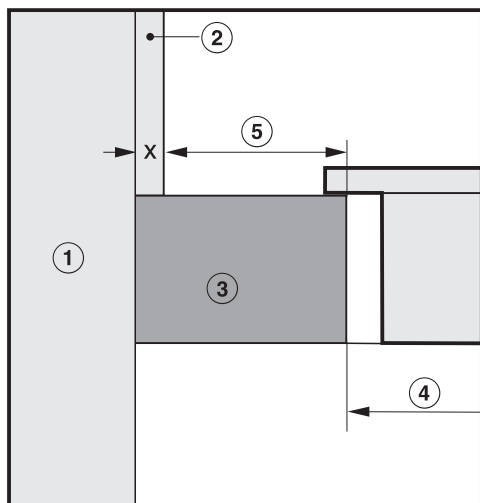
Если установлена обшивка ниши, то должно быть соблюдено минимальное расстояние между вырезом в столешнице и обшивкой, т.к. высокие температуры могут изменять или разрушать материал.

При использовании обшивки из **горючего материала** (напр ., дерево) минимальное расстояние ⑤ между вырезом в столешнице и обшивкой должно составлять 50 мм.

При использовании обшивки из **негорючего материала** (напр ., металл, природный камень, керамические плитки) минимальное расстояние ⑤ между вырезом в столешнице и обшивкой должно составлять 50 мм минус толщина обшивки.

Пример: толщина обшивки ниши 15 мм

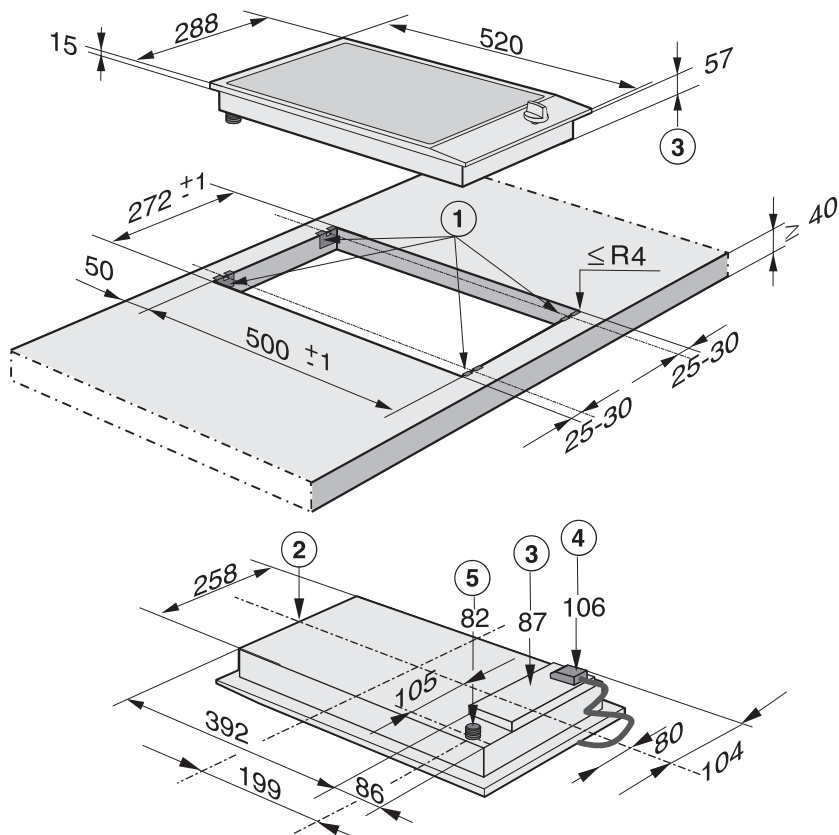
50 мм - 15 мм = минимальное расстояние 35 мм



- ① Кирпичная или каменная кладка
- ② Обшивка ниши
Размер x = толщина обшивки ниши
- ③ Столешница
- ④ Вырез в столешнице
- ⑤ Минимальное расстояние
при **горючих** материалах 50 мм
при **негорючих** материалах 50 мм - размер x

Размеры прибора и выреза в столешнице

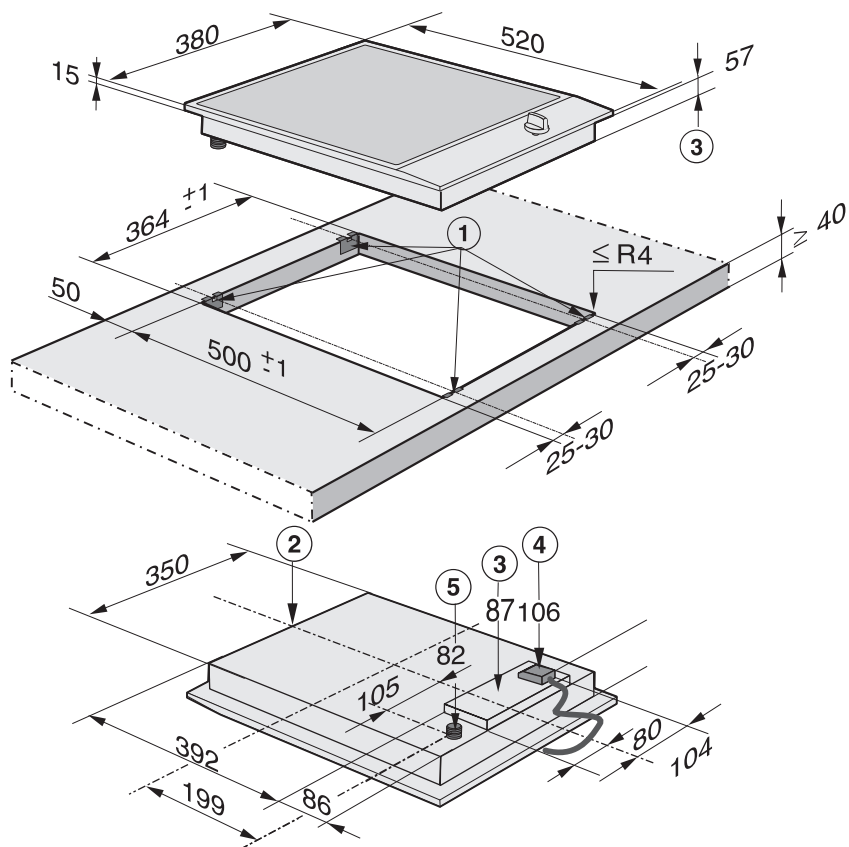
CS 1011 G



- ① Зажимы
- ② Передняя сторона
- ③ Высота встраивания
- ④ Коробка выводов с сетевым кабелем длиной 2000 мм
- ⑤ Место подключения газа, резьба R 1/2 - ISO 7-1 (DIN EN 10226)

Размеры прибора и выреза в столешнице

CS 1021 G



- ① Зажимы
- ② Передняя сторона
- ③ Высота встраивания
- ④ Коробка выводов с сетевым кабелем длиной 2000 мм
- ⑤ Место подключения газа, резьба R 1/2 - ISO 7-1 (DIN EN 10226)

- Изготовьте вырез в столешнице для одного или нескольких приборов по чертежу. При этом соблюдайте **минимальное расстояние до задней стенки**, а также справа и слева до **боковой стенки**. См. главу "Указания по встраиванию прибора".
- Заделайте поверхности срезов у столешниц из дерева специальным лаком, силиконовым каучуком или литьевой смолой для предотвращения разбухания от влаги. Используемые материалы должны быть устойчивыми к нагреву.

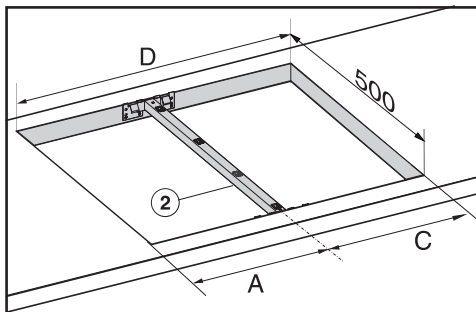
Если при встраивании обнаружится, что углы уплотнения рамки плохо прилегают к столешнице, то радиусы на углах $\leq R4$ можно осторожно обработать лобзиком.

Встраивание нескольких приборов

При встраивании нескольких приборов между отдельными приборами следует устанавливать разделительную планку (2).

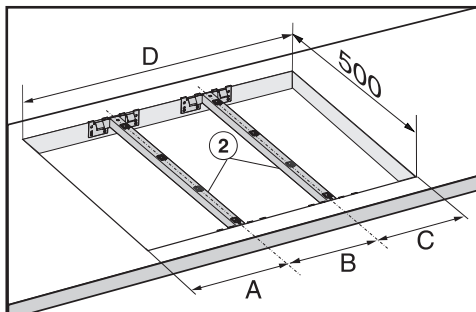
См. главу "Прикрепление зажимов и разделительных планок"

Вырез в столешнице - два прибора



При встраивании **двух приборов** ширина выреза в столешнице D получается из размеров A и C .

Вырез в столешнице - три прибора



При встраивании **трех приборов** ширина выреза в столешнице D получается из размеров A и B и C .

A = ширина прибора (288 мм или 380 мм или 576 мм) **минус 8 мм**

B = ширина прибора (288 мм или 380 мм или 576 мм)

C = ширина прибора (288 мм или 380 мм или 576 мм) **минус 8 мм**

D = ширина выреза в столешнице

При встраивании **более трех приборов** нужно для каждого следующего прибора к размерам A и B и C прибавлять соответствующую ширину прибора B (288 мм или 380 мм или 576 мм).

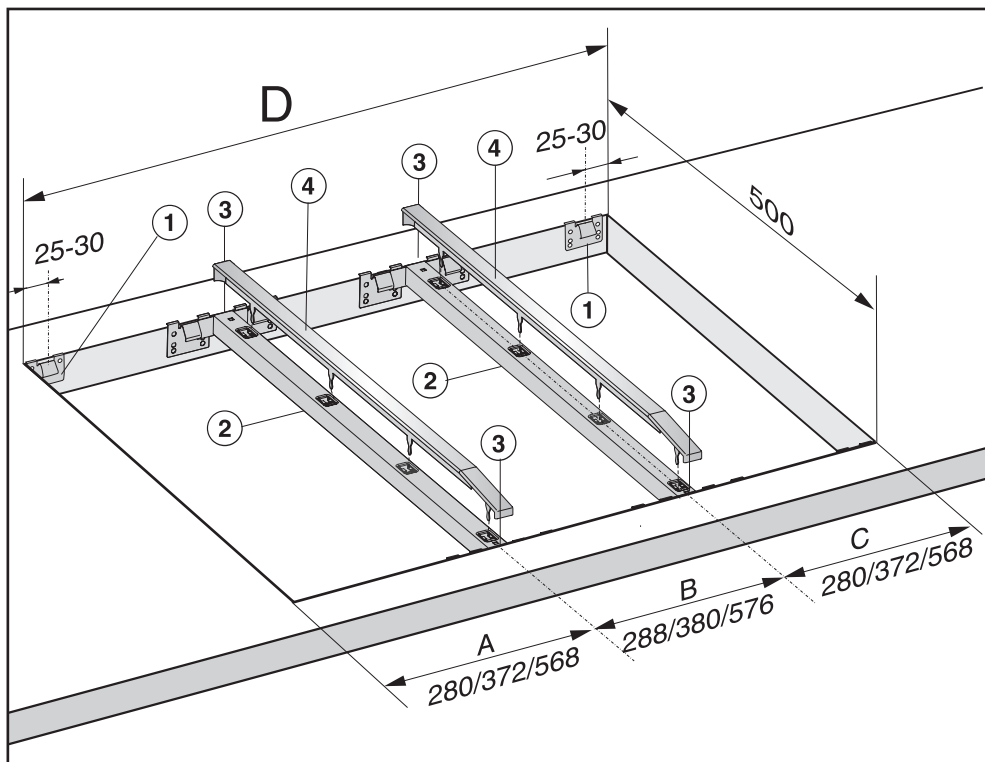
Встраивание нескольких приборов

Примерный расчет выреза в столешнице при встраивании трех приборов

A Ширина прибора минус 8	B Ширина прибора	C Ширина прибора минус 8	D Вырез в столешнице
280	288	280	848
280	380	372	1032
280	576	568	1424
372	288	280	940
372	380	372	1124
372	576	568	1516
568	288	280	1136
568	380	372	1320
568	-	568	1136

Все размеры указаны в мм.

Встраивание нескольких приборов



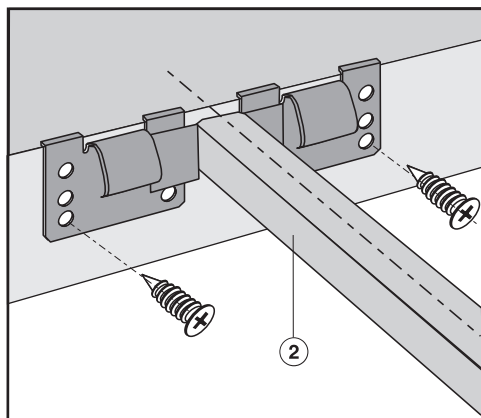
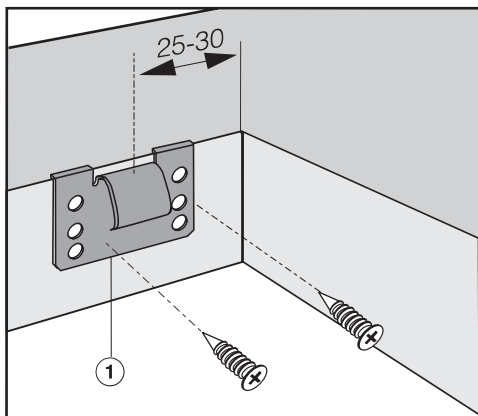
- ① Зажимы
- ② Промежуточные планки
- ③ Промежуточное пространство между планкой и столешницей
- ④ Декоративная планка

Крепление зажимных пружин ① и промежуточных планок ② показано на рисунке для 3-х приборов.

Для каждого последующего прибора необходима дополнительная промежуточная планка. Положение крепления промежуточной планки зависит от ширины прибора **B** (288 мм / 380 мм / 576 мм).

Прикрепление зажимов и промежуточных планок

Столешница из дерева

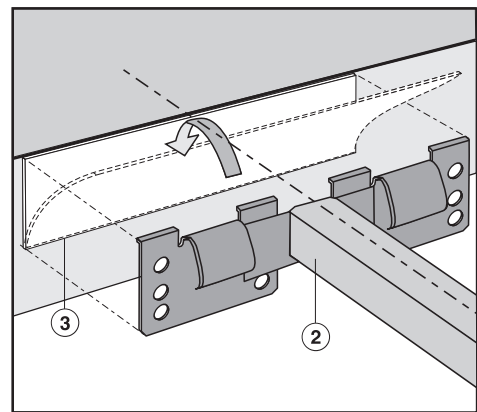
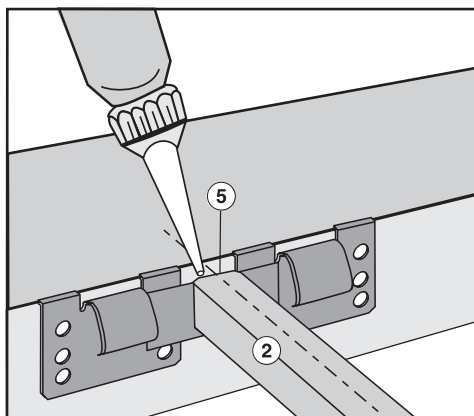
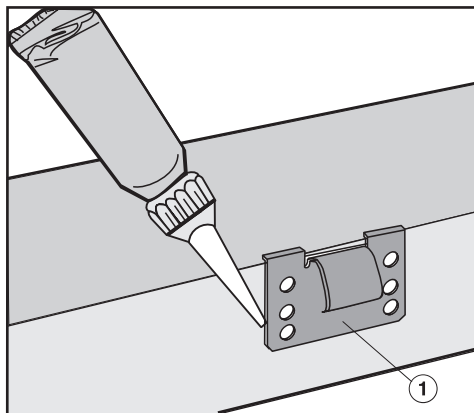
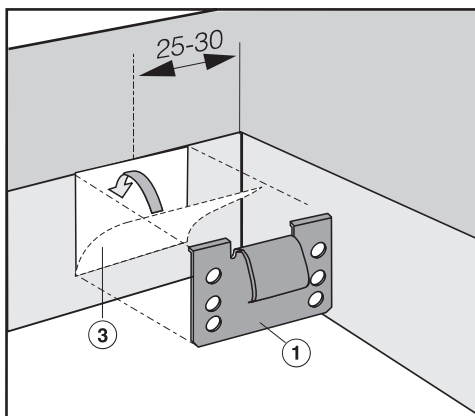


- Положите поставляемые в комплекте зажимы ① и промежуточные планки ② на указанное место на верхний край прорези.
- Закрепите зажимы и промежуточные планки с помощью поставляемых в комплекте шурупов 3,5 x 25 мм.

Прикрепление зажимов и промежуточных планок

Столешница из натурального камня

Шурупы при наличии столешницы из натурального камня не требуются.



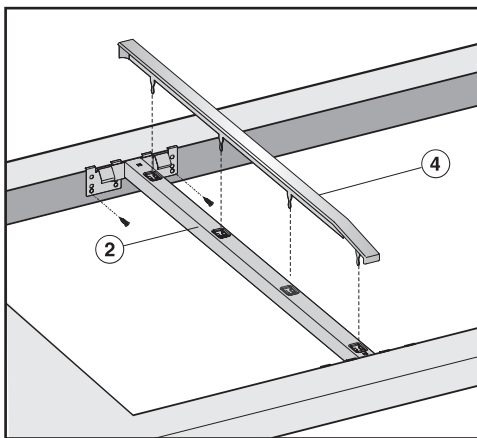
- Заклейте боковые края и нижний край зажимов ① промежуточные планки ② с помощью силикона.
- Заполните промежуточное пространство ⑤ между планками и столешницей силиконом.

- Расположите и закрепите зажимы ① и промежуточные планки ② с помощью крепкой двусторонней клейкой ленты ③.

Установка прибора / извлечение

Установка

- Выведите сетевой кабель прибора вниз через вырез в столешнице.
- Вложите прибор, начиная с переднего края, в вырез в столешнице.
- Обеими руками равномерно прижмите прибор по краям до отчетливой фиксации. Следите, чтобы уплотнение варочной панели лежало на столешнице. Только в этом случае будет обеспечена герметичность со всех сторон. **Ни в коем случае не используйте герметики!**
- Подвиньте встроенный прибор в сторону, пока не будут видны отверстия промежуточной планки.



- Вставьте декоративную планку ④ в предусмотренные отверстия промежуточной планки ②.

- Вложите следующий прибор, начиная с переднего края, в вырез в столешнице.
- Подключите прибор / приборы к электросети. (См. главу "Подключение к электросети".)
- Проверьте работу прибора / приборов.

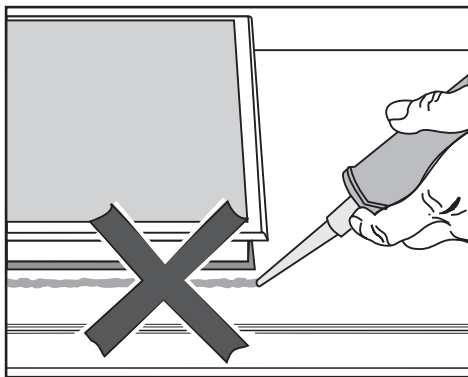
Извлечение

Если к прибору есть **доступ снизу**, Вы можете выдавить его снизу. Сначала должна быть выдавлена задняя область.

Если к прибору **нет доступа снизу**, возьмитесь за прибор обеими руками с задней стороны, вытяните его вперед, а затем вверх.

Общие указания по встраиванию

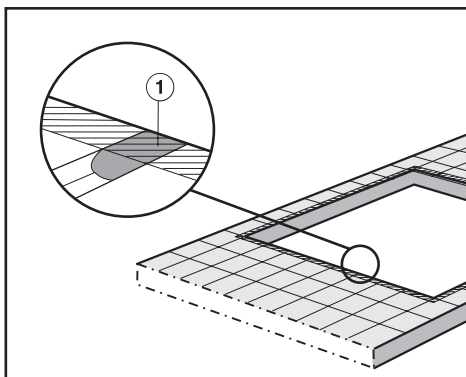
Уплотнение между прибором и столешницей



Уплотнитель под кромкой верхней части прибора обеспечивает необходимую герметичность между прибором и столешницей.

Ни в коем случае не допускается дополнительная герметизация прибора с помощью герметика (например, силикона). Прибор и столешница могут получить повреждения при необходимости демонтажа прибора.

Столешница, облицованная плиткой



Стыки ① и заштрихованная область под поверхностью прибора должны быть гладкими и ровными, чтобы рамка лежала ровно и уплотнение под кромкой верхней части прибора обеспечивало достаточную герметизацию столешницы.

Рекомендуется подключать прибор к сети через розетку. Это облегчит сервисное обслуживание.

Следите за тем, чтобы розетка после встраивания прибора была всегда доступна.

Если подключение прибора к электросети будет осуществляться не через розетку, то поручите это квалифицированному электрику, который хорошо знает и тщательно выполняет все действующие инструкции предприятий энергоснабжения, а также дополнения к ним.

Если розетка более не доступна или предусмотрено стационарное подключение, то специалистом по монтажу должно быть обеспечено устройство отключения от сети для каждого полюса. В качестве такого устройства служат выключатели с контактным зазором минимум 3 мм. К ним относятся линейные защитные автоматы, предохранители и контакторы.

Если будет поврежден кабель подключения к электросети, то его нужно будет заменить специальным кабелем Тип Н 05 VV-F (в ПВХ-изоляции), который можно будет приобрести у изготовителя или в сервисной службе.

Необходимые **параметры подключения** Вы можете найти на **типовой табличке**. Они должны совпадать с характеристиками сети электропитания.

Производитель обращает Ваше внимание на то, что он не несет ответственности за непосредственное или косвенное причинение ущерба, вызванное неправильным встраиванием или подключением прибора.

Производитель также не несет ответственности за ущерб, причиной которого стало отсутствующее или оборванное защитное заземление на месте монтажа (например, в случае поражения электротоком).

После проведения монтажа необходимо обеспечить защиту от прикосновения к токоведущим деталям!

Общая мощность:

см. типовую табличку

Параметры подключения и предохранитель

АС 230 В / 50 Гц

Аппарат защиты от токов перегрузки
10 А

Характеристика срабатывания - тип
В или С

Устройство защитного отключения

Для повышения безопасности рекомендуется устанавливать в линии питания перед прибором устройство защитного отключения (УЗО) с током срабатывания 30 мА.

Электроподключение


Дополнительно для Украины

Внимание! Это изделие сконструировано для подключения к сети переменного тока с защитным (третьим) проводом заземления (зануления), которое соответствует требованиям п.7.1 "Правил устройства электроустановок".

Для Вашей безопасности подключайте прибор только к электросети с защитным заземлением (занулением). Если Ваша розетка не имеет защитного заземления (зануления), обратитесь к квалифицированному специалисту.

Не переделывайте штепсельную вилку и не используйте переходные устройства.

ПОМНИТЕ! ПРИ ПОДКЛЮЧЕНИИ К СЕТИ БЕЗ ЗАЩИТНОГО ЗАЕМЛЕНИЯ (ЗАНУЛЕНИЯ) ВОЗМОЖНО ПОРАЖЕНИЕ ЭЛЕКТРИЧЕСКИМ ТОКОМ!

 Подключение газа, а также переход на другой вид газа может осуществляться только ответственным за это предприятием по газоснабжению. Он является ответственным за безупречное функционирование на месте установки. Подключение к газоснабжению должно осуществляться таким образом, чтобы подключение было возможно внутри и снаружи кухонной мебели. Вентиль должен быть в зоне видимости и доступен даже после закрытия дверцы мебели.

Уточните вид газа у предприятия по газоснабжению и сравните эти данные с указанными на типовой табличке.

Этот прибор не может быть подключен к газоотводу. Он должен быть подключен и установлен согласно действующим правилам по подключению. Особенно важно соблюдать условия соответствующего проветривания помещения.

Подключение к газоснабжению должно быть осуществлено на основании действующих в вашей стране предписаний.

Нужно учитывать также особые указания местных предприятий по газоснабжению, а также инспекций строительного надзора.

Шланг подключения газа должен располагаться таким образом, чтобы при работе прибора он не нагревался.

Особенно важно, чтобы шланги подключения газа и сетевые кабели не подвергались воздействию нагретого газа.

Также нужно следить за тем, чтобы шланг подключения газа и сетевой кабель не соприкасались с горячими частями прибора, т.к. в связи с воздействием высоких температур может произойти их повреждение.

Свободная часть кабеля должна располагаться так, чтобы подвижные части кухонной мебели (напр., выдвижные ящики) не касались его и могли свободно двигаться.

После встраивания прибора он должен быть откорректирован в зависимости от территориальных особенностей газоснабжения.

В заключение необходимо проверить герметичность шланга газоснабжения.

Подключение газа

Для эксплуатации прибора может применяться природный и сжиженный газ.

Параметры: природный или сжиженный газ класса II типа G 20 или G 30 (ГОСТ Р 50696-94)

В зависимости от национального варианта исполнения прибор может быть рассчитан на эксплуатацию с использованием природного или сжиженного газа (см. наклейку на приборе).

В серийном исполнении приборы, поставляемые в Россию, предназначены для эксплуатации на природном газе. Для перехода на другой вид газа необходим соответствующий набор форсунок.

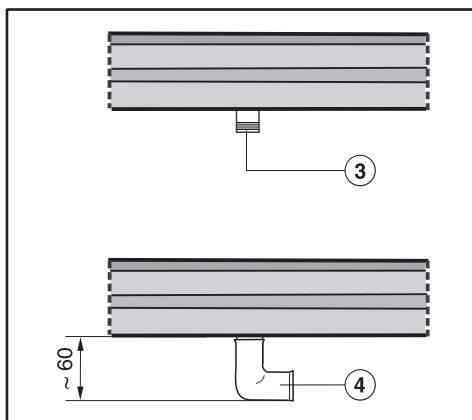
Если необходимый в Вашем случае монтаж набор форсунок не приложен, обратитесь для его заказа в фирменный или авторизованный сервисный центр фирмы Miele.

Переход на использование другого вида газа описано в одноименной главе.

Присоединение с резьбовой муфтой

Прибор оснащен конической резьбой 1/2 " для подключения к газоснабжению. Есть 2 способа подключения:

- стационарное подключение
- варьируемое подключение.
Кабель варьируемого подключения не должен превышать по длине 2 метра.




Для герметичности соединений используйте соответствующие уплотнители.

Использование отвода на 90°

- ③ Место подключения газа, резьба R 1/2 - ISO 7-1
- ④ Отвод 90°

При использовании отвода на 90° высота встраивания на уровне шланга подключения газа увеличивается прим. на 60 мм.

Переход на другой вид газа

 Переоборудование на другой вид газа должен будет провести механик по газовому оборудованию, аттестованный полномочным предприятием газоснабжения.

При переходе на использование другого вида газа следует заменить основные форсунки и форсунки малого расхода горелки.

Номинальный расход при максимальном пламени

Вида газа	кВт
Природный газ Н	6,00
Сжиженный газ	5,40 / 393 г/ч

Номинальный расход при минимальном пламени

Вида газа	кВт
Природный газ Н	0,26
Сжиженный газ	0,26

Новые форсунки привинчивать в соответствии в видом газа согласно следующей таблице.

Таблица форсунок

Для Германии

	Основная форсунка Ø	Форсунка малого расхода Ø
Природный газ Н	1,75 Nr. 34	0,88 / 0,42
Сжиженный газ	1,12 Nr. 7	0,60 / 0,23

Маркировка на форсунках обозначает диаметр их отверстия, выраженный в сотых долях миллиметра.

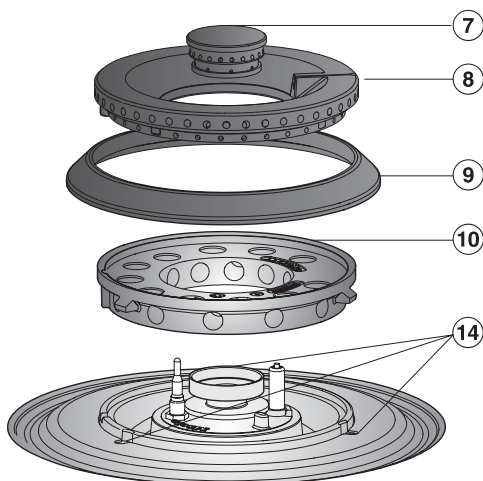
Переход на другой вид газа

Замена форсунок

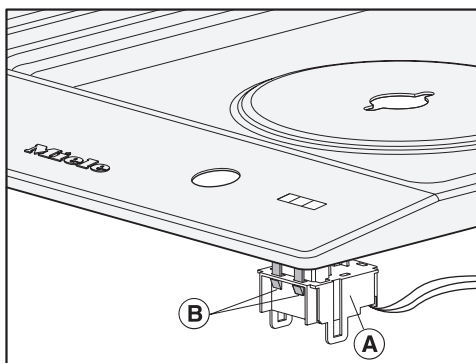
Отключите панель конфорок от электросети и перекройте подачу газа.

Для замены форсунок необходимо отвинтить крепежные шурупы горелок и снять верхнюю панель прибора.

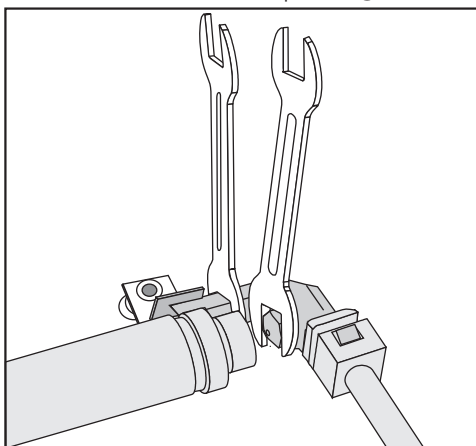
Замена главных форсунок



- Снимите крышки горелки (7) (8), кольцо горелки (9) и головку горелки (10).
- Снимите переключатель.
- Отвинтите шурупы (14).

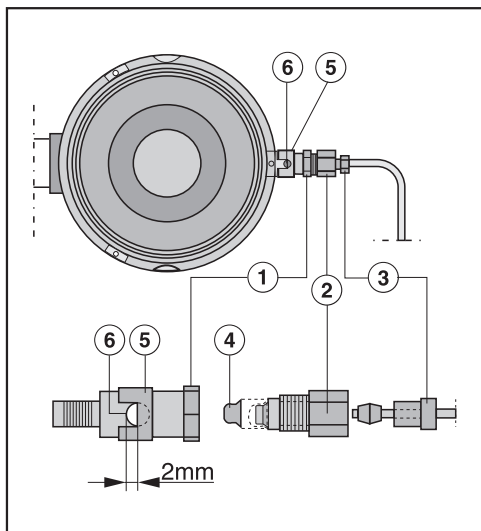


- Осторожно снимите верхнюю часть прибора. Проследите за тем, чтобы не выдернуть осветительный элемент (A) под верхней частью прибора. Чтобы ослабить осветительный элемент, нажмите на обе защелки (B).



- Вывинтите главную форсунку с помощью гаечного ключа SW 10 из держателя влево, придерживая с помощью гаечного ключа SW 13 (см. изображение).
- Вверните новую главную форсунку, при этом снова придерживайте гаечным ключом держатель.

Замена форсунки во внутренней горелке

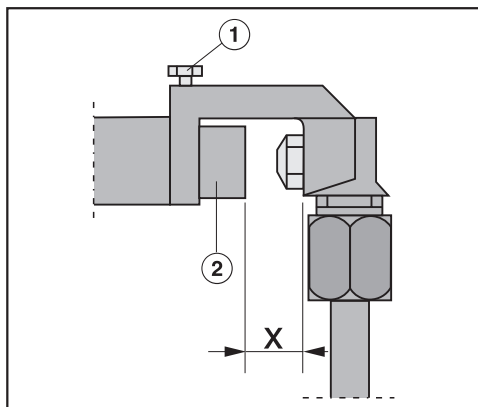


- ④ Пластина форсунки (главная форсунка для внутренней горелки)
- ⑤ Воздушная муфта
- ⑥ Отверстие для воздуха

- Вывинтите шуруп ③ с помощью гаечного ключа SW 8 винтовой части ②, придерживая при этом гаечным ключом SW 12.
- Вывинтите шуруп ② с помощью гаечного ключа SW 12 винтовой части ①, придерживая при этом гаечным ключом SW 12.
- Выньте находящиеся в части ① пластинки форсунки ④ и вставьте туда пластинки с соответствующим номером (см. таблицу форсунок).
- Установите оба отверстия для воздуха ⑥ поворотом воздушной муфты ⑤ на расстояние (2 мм) (см. изображение).
- Завинтите все части в обратной последовательности и проверьте их на герметичность.

Переход на другой вид газа

Проверить тягу



① Фиксирующий винт

② Воздушная муфта

Расстояние "х" **должно** составлять:

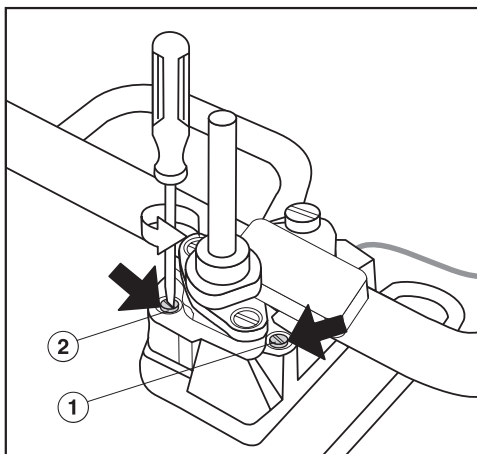
Природный газ: 6 мм

Сжиженный газ: 7 мм

Установите расстояние х

- Ослабьте фиксирующий винт ① и проверьте воздушную муфту ②. Затем снова закрутите фиксирующий винт.

Замена форсунок малого расхода



① Форсунка малого расхода с меньшим диаметром (например, для сжиженного газа 0,20)

② Форсунка малого расхода с большим диаметром (например, для сжиженного газа 0,46).

- С помощью небольшой отвертки выверните две форсунки малого расхода ① и ② из газовой арматуры.
- Выньте форсунки с помощью плоскогубцев.
- Поставьте подходящие форсунки из таблицы и крепко приверните их.
- Зафиксируйте форсунки сургучом против непреднамеренного развинчивания.

Проверить функционирование

Проверьте все части подвода газа на герметичность.

- Снова соберите прибор.
- Проверьте горение конфорок, включив их.

При минимальном режиме пламя не должно гаснуть, даже если будет произведено резкое переключение с максимального на минимальный режим.

При максимальном режиме пламя должно гореть с отчетливо видной серединой.

- Наклейте на старую наклейку с указанием вида газа прилагаемую к форсункам новую наклейку.

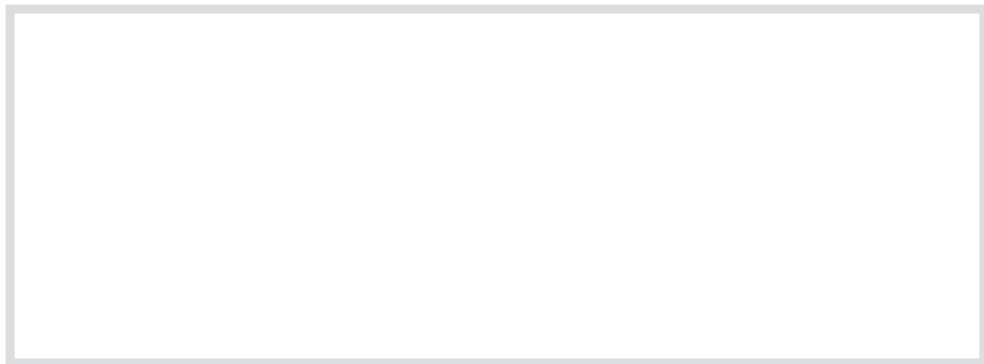
Сервисная служба, типовая табличка

При неисправностях, которые Вы не можете устранить самостоятельно, обращайтесь, пожалуйста, в сервисную службу Miele.

Информацию о сервисной службе Miele и условиях гарантии Вы найдете в разделе "Гарантия качества товара".

Сервисной службе необходимо сообщить модель и заводской номер Вашего прибора. Эти данные Вы найдете на прилагаемой типовой табличке.

Приклейте здесь прилагаемую типовую табличку. Проследите, чтобы указанная в ней модель прибора совпадала с данными на титульной странице инструкции по эксплуатации.



Сертификат (только для РФ)

C-DE.ME10.B.00004
с 23.03.2011 по 23.03.2016

Соответствует требованиям:
ГОСТ Р 50696-2006 (Р. 4, 5, 6, 8, 9)
ГОСТ Р 52161.2.6-2006,
ГОСТ Р 51318.14.1-2006 (Р. 4),
ГОСТ Р 51318.14.2-2006 (Р. 5, 7),
ГОСТ Р 51317.3.2-2006 (Р. 6, 7),
ГОСТ Р 51317.3.3-2008

Нижеследующая информация актуальна только для Украины:

соответствует требованиям
"Технического регламента ограничения использования некоторых небезопасных веществ в электрическом и электронном оборудовании (2002/95/ЕС)"

Постановление Кабинета Министров Украины от 03.12.2008 № 1057

Уважаемый покупатель!

Гарантийный срок на бытовую технику, ввезенную на территорию страны приобретения через официальных импортеров составляет 24 месяца, при условии использования изделия исключительно для личных, семейных, домашних и иных нужд, не связанных с осуществлением предпринимательской деятельности.

На аксессуары и запасные части, приобретаемые отдельно, не в составе основного товара, гарантийный срок не устанавливается.

Гарантийный срок исчисляется с даты передачи товара покупателю. Пожалуйста, во избежание недоразумений, сохраняйте документы, подтверждающие передачу товара (товарные накладные, товарные чеки и иные документы, подтверждающие передачу товара в соответствии с требованиями действующего законодательства) и предъявляйте их сервисным специалистам при обращении за гарантийным обслуживанием.

В течение гарантийного срока Вы можете реализовать свои права на безвозмездное устранение недостатков изделия и удовлетворение иных установленных законодательством требований потребителя в отношении качества изделия, при условии использования изделия по назначению и соблюдения требований по установке, подключению и эксплуатации изделия, изложенных в настоящей инструкции.

В случае выполнения подключения третьими лицами сохраняйте документы, свидетельствующие об оплате и выполнении услуг по установке и подключению.

Внимание! Каждое изделие имеет уникальный заводской номер. Заводской номер позволяет установить дату производства изделия и его комплектацию. Называйте заводской номер изделия при обращении в сервисную службу Miele, это позволит Вам получить более быстрый и качественный сервис.

В случае устранения сервисной службой Miele неполадок оборудования в период действия гарантийного срока посредством замены детали указанного оборудования, клиент обязан вернуть представителю сервисной службы демонтированную деталь по окончании ремонта (в момент устранения неполадки оборудования).

Сервисная служба Miele оставляет за собой право отказать в гарантийном обслуживании в случаях:

В случае устранения сервисной службой Miele неполадок оборудования в период действия гарантийного срока посредством замены детали указанного оборудования, клиент обязан вернуть представителю сервисной службы демонтированную деталь по окончании ремонта (в момент устранения неполадки оборудования).

Гарантийное обслуживание не производится в случаях:

- Обнаружения механических повреждений товара;
- Неправильного хранения и/или небрежной транспортировки;
- Обнаружения повреждений, вызванных недопустимыми климатическими условиями при транспортировке, хранении и эксплуатации;
- Обнаружения следов воздействия химических веществ и влаги;
- Несоблюдения правил установки и подключения;
- Несоблюдения требований инструкции по эксплуатации;
- Обнаружения повреждений товара в результате сильного загрязнения;
- Обнаружения повреждений в результате неправильного применения моющих средств и расходных материалов или использования не рекомендованных производителем средств по уходу;
- Обнаружения признаков разборки, ремонта и иных вмешательств лицами, не имеющими полномочий на оказание данных услуг;
- Включения в электрическую сеть с параметрами, не соответствующими ГОСТу, ДСТУ;
- Повреждений товара, вызванных животными или насекомыми;
- Противоправных действий третьих лиц;

Гарантия качества товара

- Действий непреодолимой силы (пожара, залива, стихийных бедствий и т.п.);
- Нарушения функционирования товара вследствие попадания во внутренние рабочие объемы посторонних предметов, животных, насекомых и жидкостей.

Гарантийное обслуживание не распространяется на:

- работы по регулировке, настройке, чистке и прочему уходу за изделием, оговоренные в настоящей Инструкции по эксплуатации;
- работы по замене расходных материалов (элементов питания, фильтров, лампочек освещения, мешков-пылесборников, и т.д.), оговоренные в настоящей Инструкции по эксплуатации.

Недостатками товара не являются:

- запах нового пластика или резины, издаваемый товаром в течение первых дней эксплуатации;
- изменение оттенка цвета, глянца частей оборудования в процессе эксплуатации;
- шумы (не выходящие за пределы санитарных норм), связанные с принципами работы отдельных комплектующих изделий, входящих в состав товара:
 - вентиляторов
 - масляных/воздушных доводчиков дверей
 - водяных клапанов
 - электрических реле
 - электродвигателей
 - ремней
 - компрессоров
- шумы, вызванные естественным износом (старением) материалов:
 - потрескивания при нагреве/охлаждении
 - скрипы
 - незначительные стуки подвижных механизмов
- необходимость замены расходных материалов и быстроизнашивающихся частей, пришедших в негодность в результате их естественного износа.

Сервисные центры Miele

Сервисная сеть Miele включает в себя собственные сервисные центры в Москве, Санкт-Петербурге, Киеве и Алматы, региональных сервисных специалистов Miele и партнерские сервисные центры в регионах. Со списком городов, в которых представлен сервис Miele, Вы можете ознакомиться на интернет-сайте компании:

для России: www.miele.ru

для Украины: www.miele.ua

для Казахстана: www.miele.kz

В случае необходимости сервисной поддержки просим обращаться по телефонам “Горячей линии”, указанным на странице **Контактная информация о Miele**.

Контактная информация о Miele

По всем вопросам, связанным с приобретением техники, приобретением дополнительных принадлежностей и расходных материалов, а также в случае необходимости сервисной поддержки просим обращаться по телефону "Горячей линии".

Российская Федерация

Горячая линия для РФ 8-800-200-29-00 (звонок бесплатный на всей территории РФ)

E-mail: service@miele.ru

Internet: www.miele.ru

Адрес ООО Миле СНГ

125284 Москва,

Ленинградский проспект, 31А, стр.1

Адрес филиала ООО Миле СНГ в г. Санкт-Петербурге

197046 Санкт-Петербург

Петроградская наб., 18 а

Украина

ООО "Миле"

ул. Жилианская 48, 50А, Киев, 01033 БЦ "Прайм"

Тел. 0 800 500290 (звонок со стационарного телефона на территории Украины бесплатный)

(044) 496 03 00

Факс (044) 494 22 85

E-mail: info@miele.ua

Internet: www.miele.ua

Республика Казахстан

ТОО "Миле"

050059, г. Алматы Проспект Аль-Фараби, 13

Тел. (727) 311 11 41

Факс (727) 311 10 42

Горячая линия 8-800-080-53-33

E-mail: info@miele.kz

Internet: www.miele.kz

Другие страны СНГ

По всем вопросам приобретения дополнительных принадлежностей и расходных материалов, а также в случае необходимости сервисной поддержки, просим обращаться к продавцу, у которого Вы приобрели это изделие.

Внимание!

Условия гарантии в данных странах (в силу местного законодательства) могут быть иными.

Уточнить условия гарантии можно у продавца.

Контактные данные продавцов в странах СНГ можно получить в контактном центре

ООО Миле СНГ

Тел. +7 (495) 745 89 90

Факс + 7 (495) 745 89 84

E-mail: info@miele.ru

Miele

Производитель:

Миле & Ци. КГ, Карл-Миле-штрассе, 29, 33332 Гютерсло, Германия
Miele & Cie. KG, Carl-Miele-Straße 29, 33332 Gütersloh, Deutschland

Изготовлено на заводе:

Империал Верке оХГ, Миле-штрассе, 1, 32257 Бюнде, Германия
Imperial Werke oHG, Miele-Straße 1, 32257 Bünde, Deutschland

Импортеры:

ООО Миле СНГ
Российская Федерация и
страны СНГ
125284 Москва,
Ленинградский пр-т, д. 31а, стр. 1
Телефон: (495) 745 8990
8 800 200 2900
Телефакс: (495) 745 8984

ООО "Миле"
ул. Жилианская 48, 50А
01033 Киев, Украина
Телефон: + 38 (044) 496 0300
Телефакс: + 38 (044) 494 2285

Internet: www.miele.ua
E-mail: info@miele.ua



Internet: www.miele.ru
E-mail: info@miele.ru

ТОО Миле
Казахстан
050059, г. Алматы
Проспект Аль-Фараби, 13
Тел. (727) 311 11 41
8-800-080-53-33
Факс (727) 311 10 42



www.miele-shop.com

