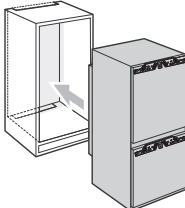
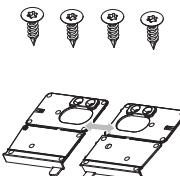
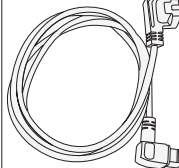
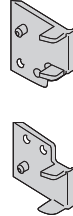
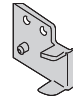


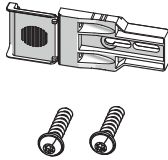

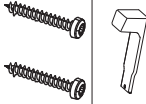
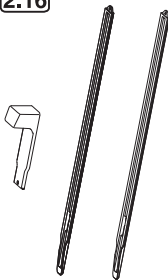

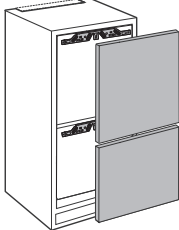










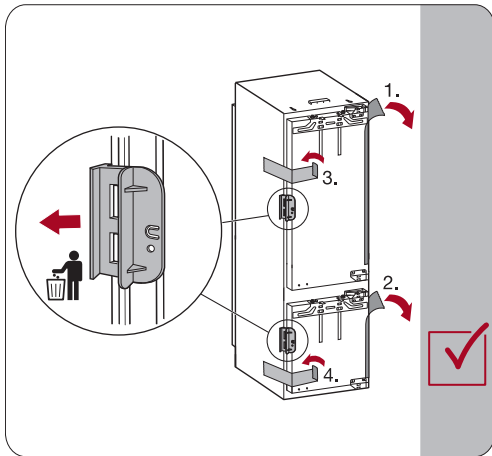
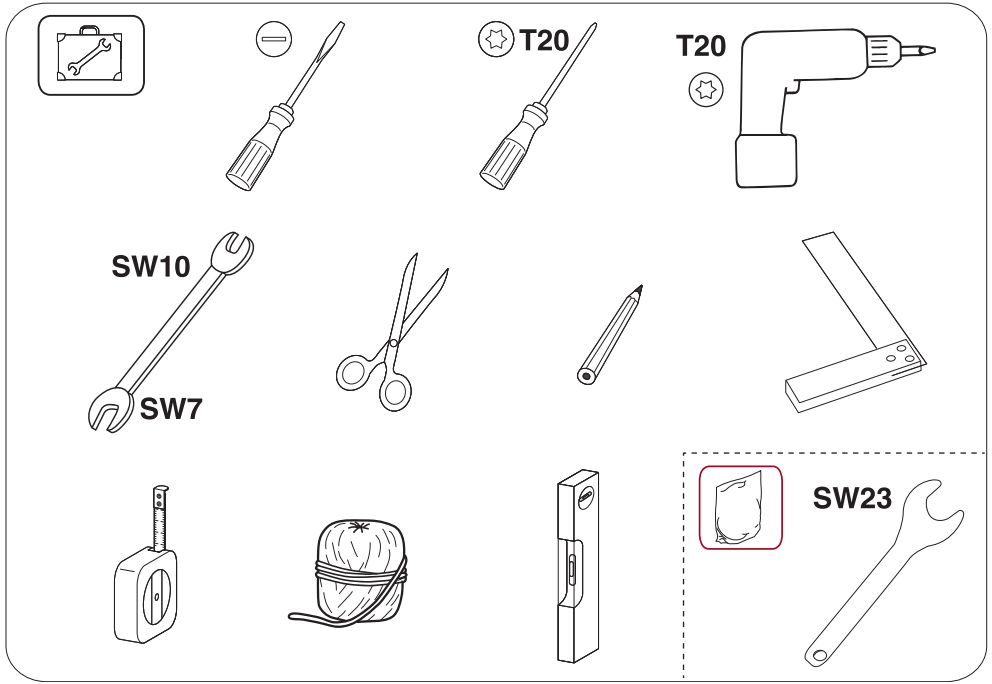
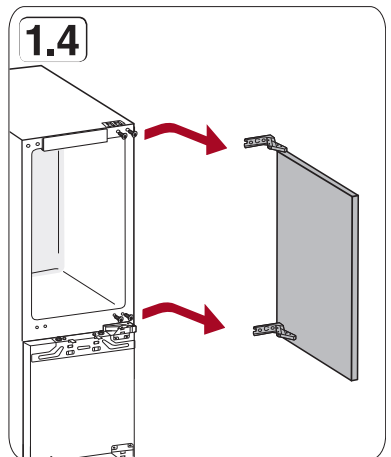
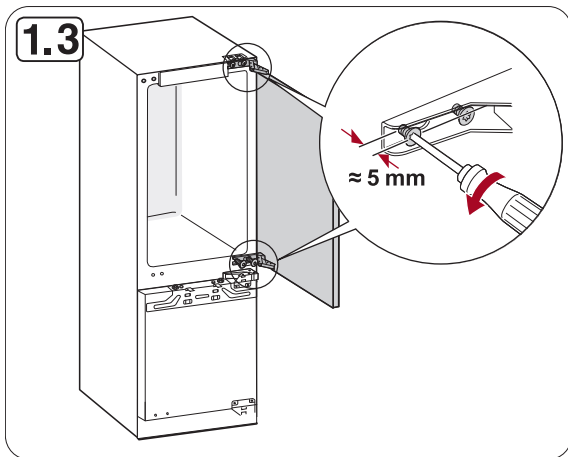
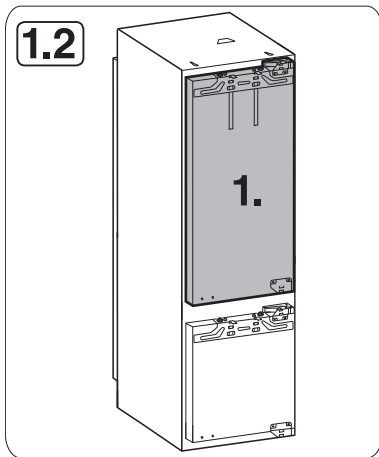
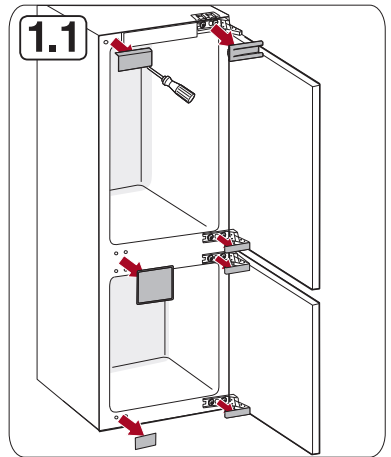
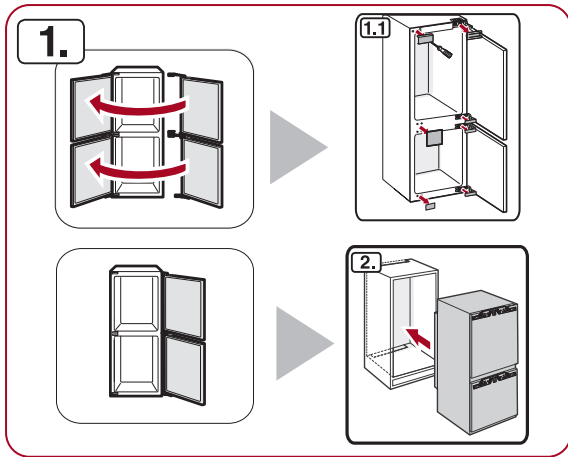
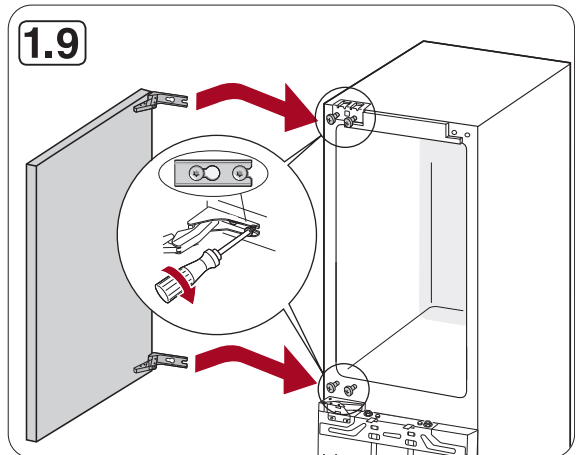
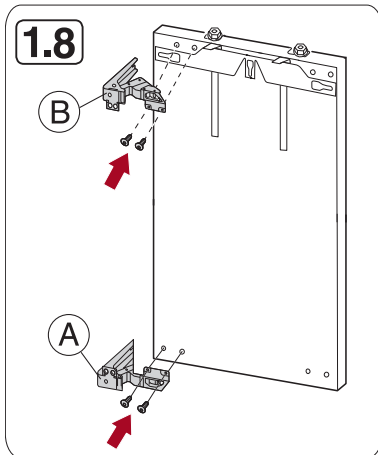
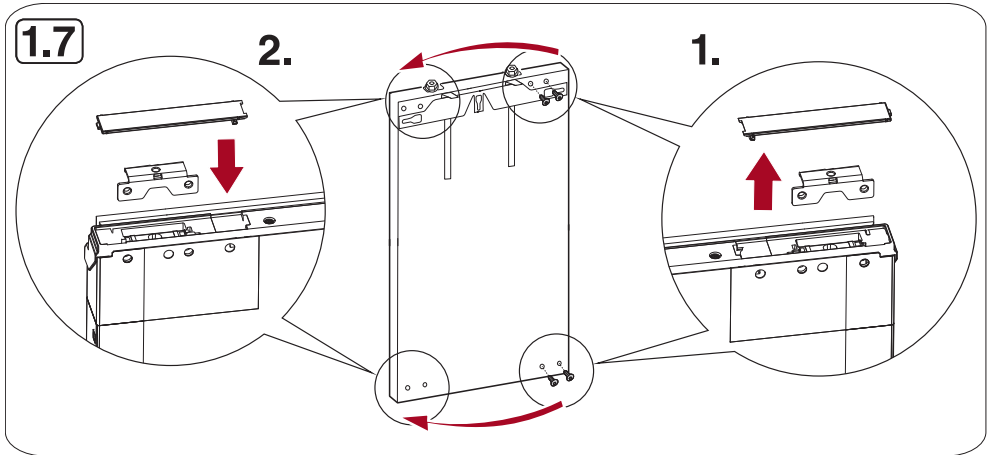
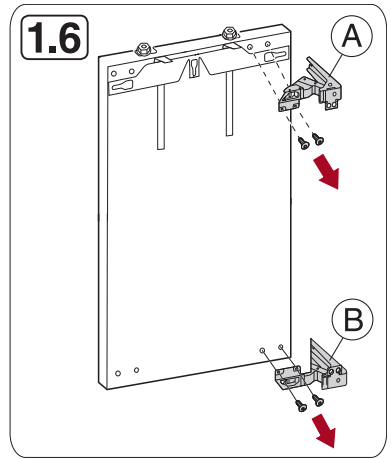
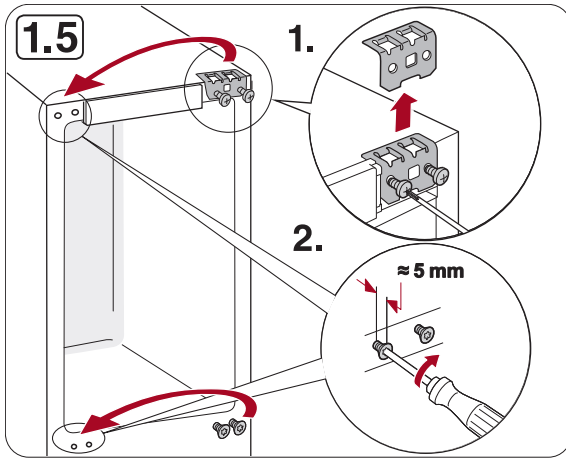
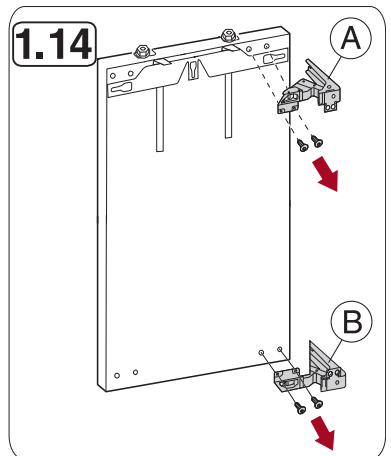
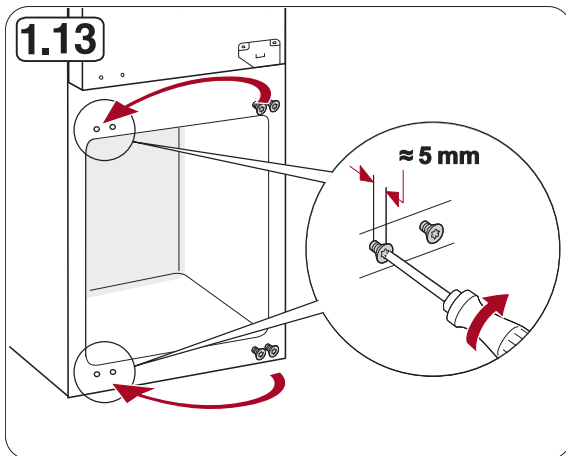
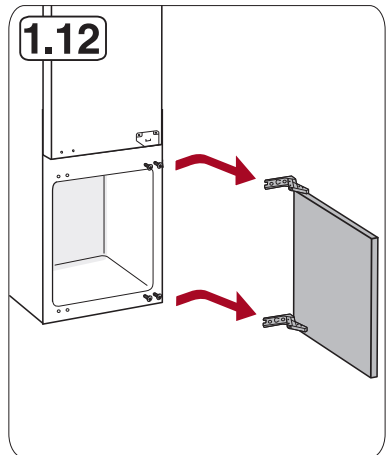
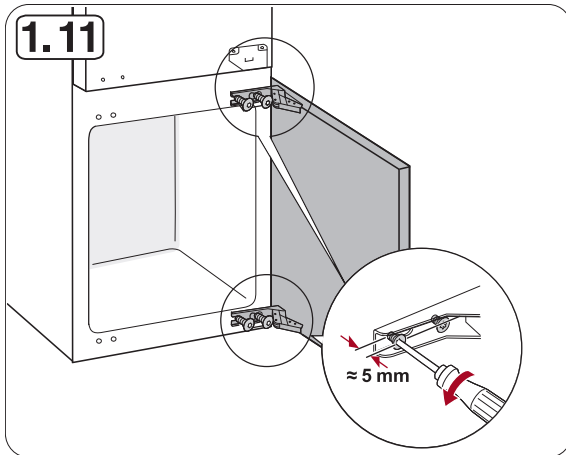
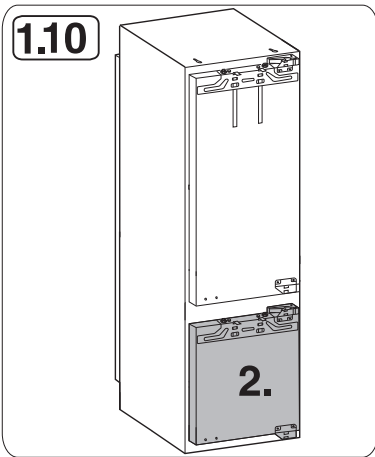


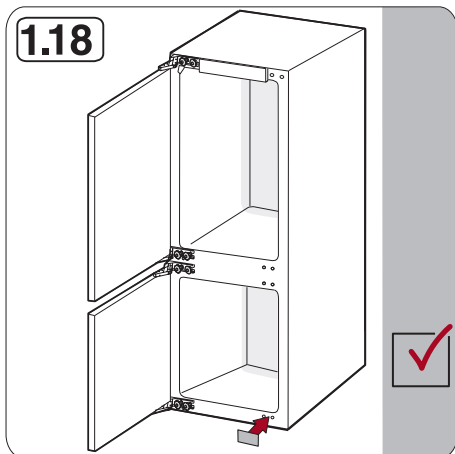
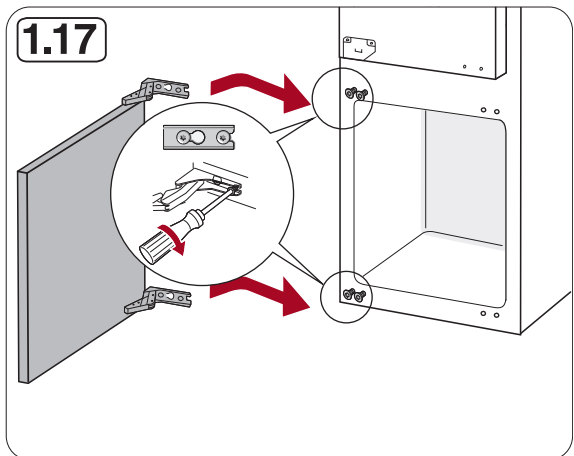
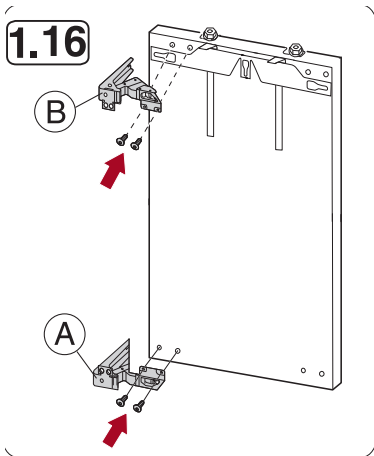
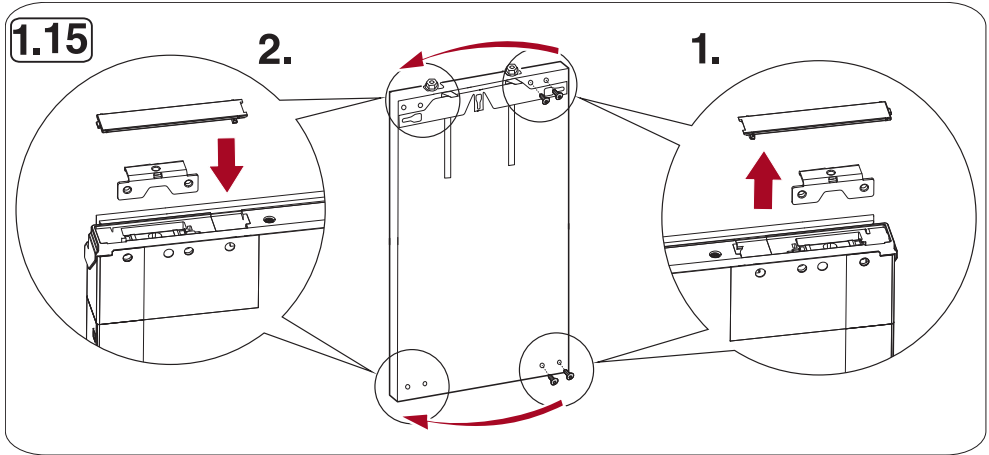
<p><b>2.</b></p> 	<p><b>2.1</b></p> <p>4x15</p> 	<p><b>2.3</b></p> 	<p><b>2.4</b></p> 	<p><b>2.9</b></p> <p>2x</p>  <p>2x</p> 
<p><b>2.11</b></p> <p>4x20</p>  <p>4x20</p> 	<p><b>2.12</b></p>  <p>6x24</p> 	<p><b>2.13</b></p> <p>4x22</p> 	<p><b>2.16</b></p> 	<p><b>2.18</b></p> 
<p><b>3.</b></p> 	<p><b>3.5</b></p> <p>2x</p>     <p>4x15</p>	<p><b>3.10</b></p> <p>4x/6x</p>   <p>4x/6x</p>  <p>4x/6x</p>  <p>3x13 SW7</p>	<p><b>3.11</b></p> <p>2x</p>  <p>2x</p> 	



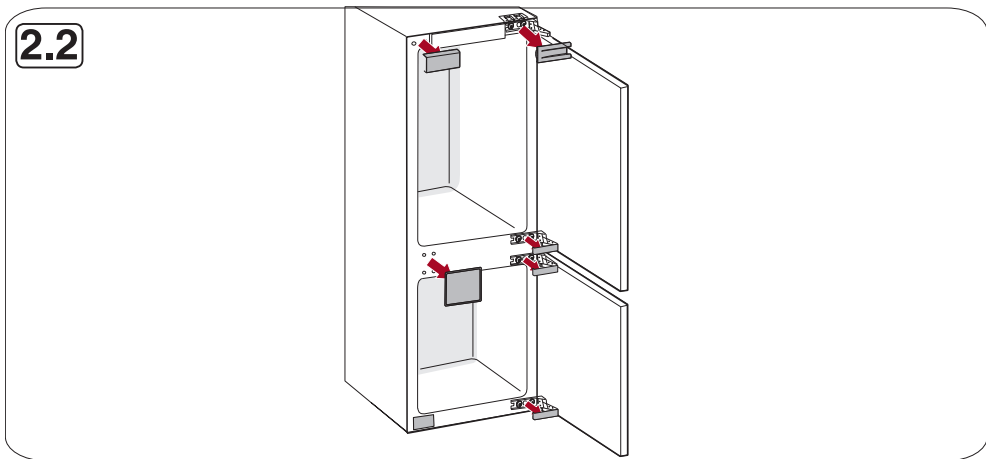
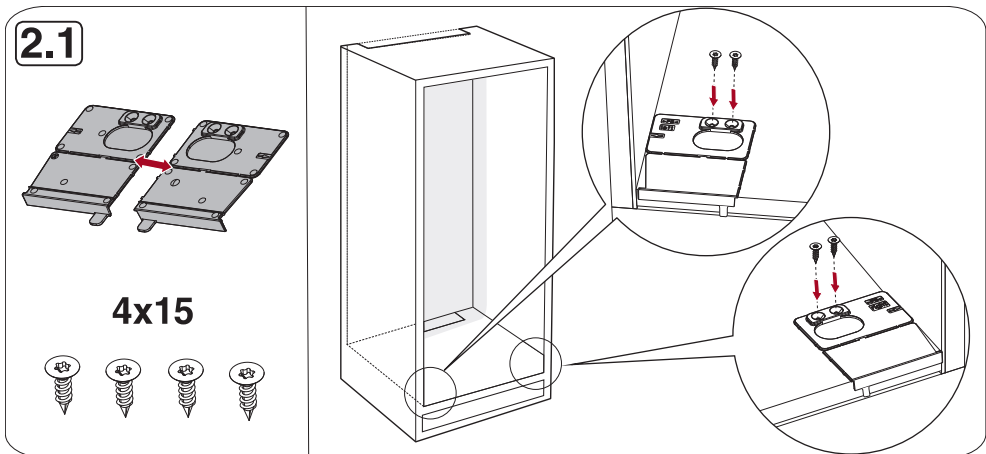
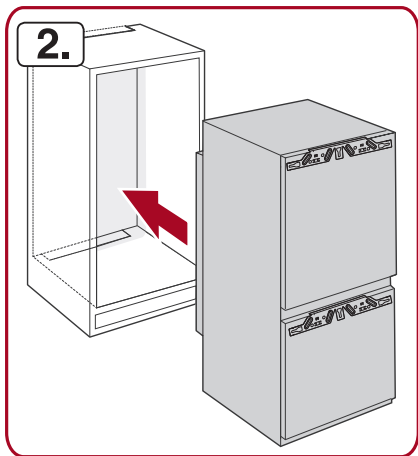




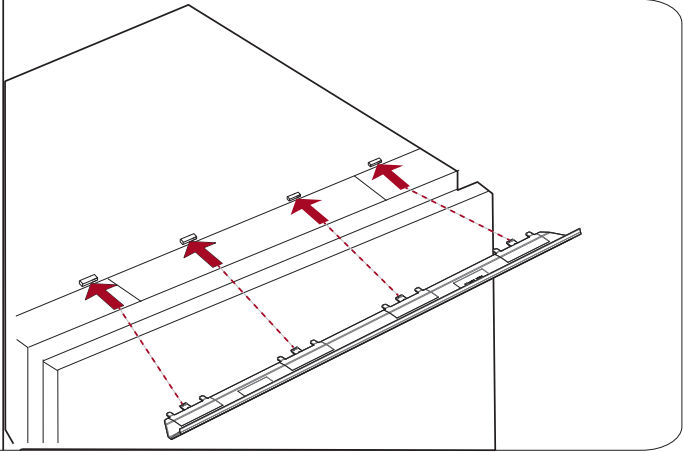
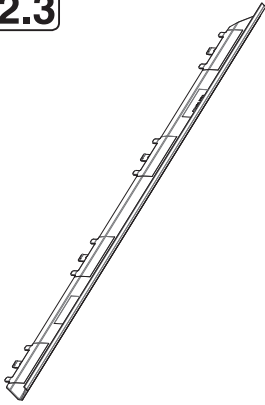




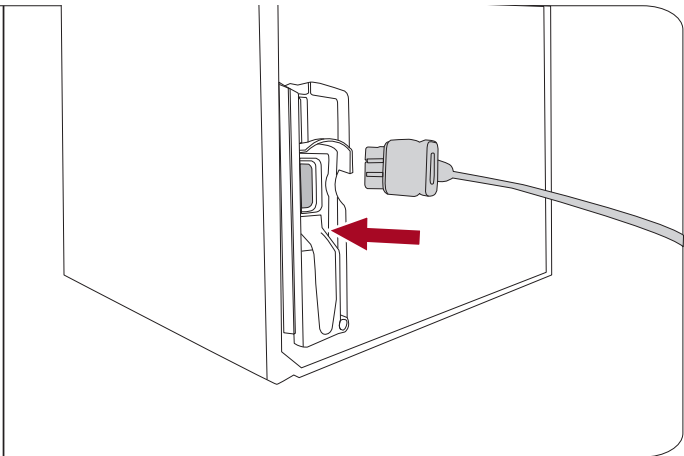
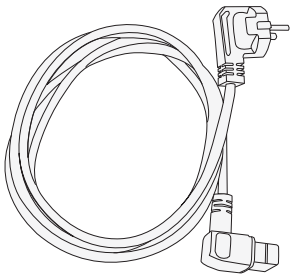




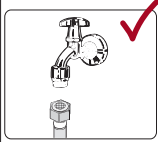
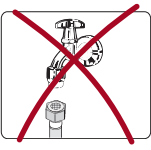
2.3



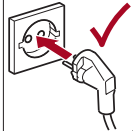
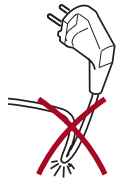
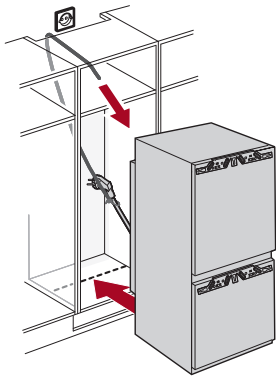
2.4



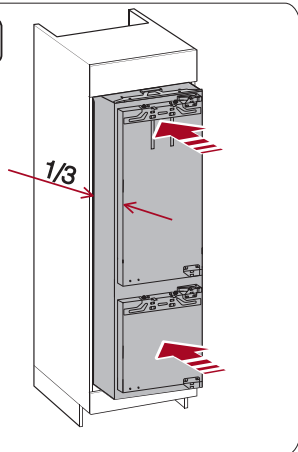
2.5



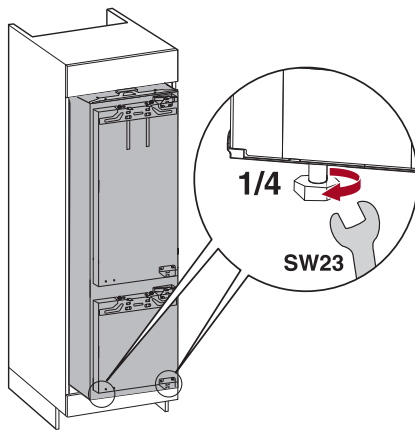
2.6



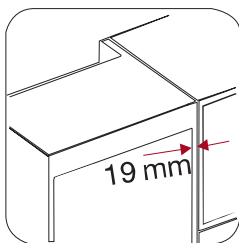
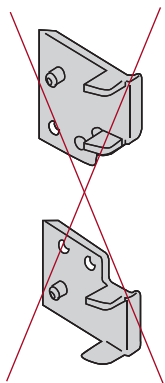
**2.7**



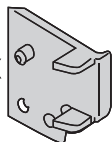
**2.8**



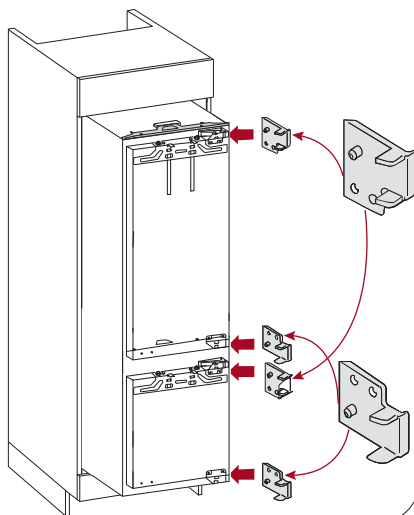
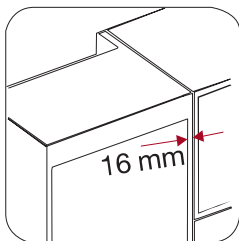
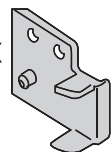
**2.9**



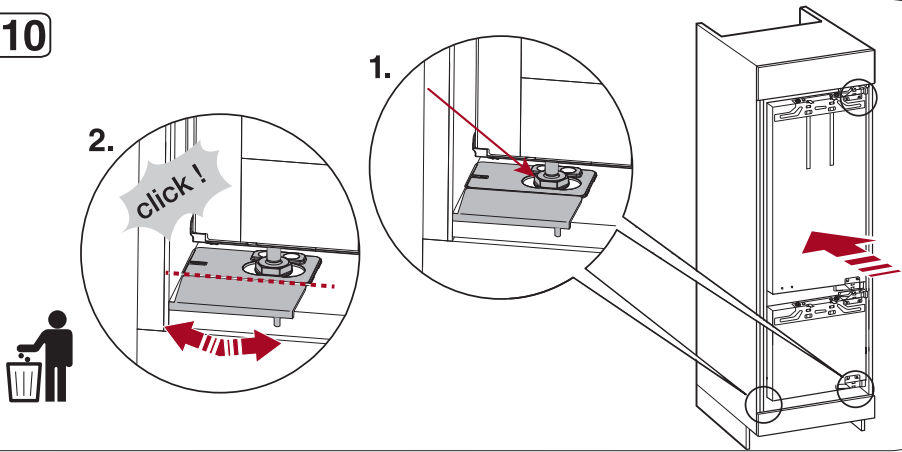
**2x**



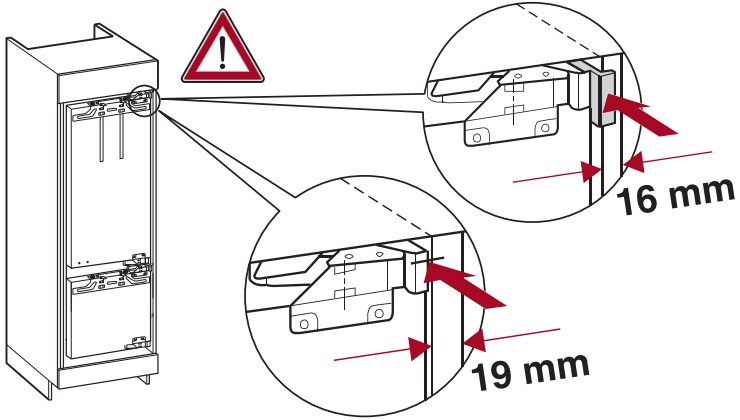
**2x**



**2.10**



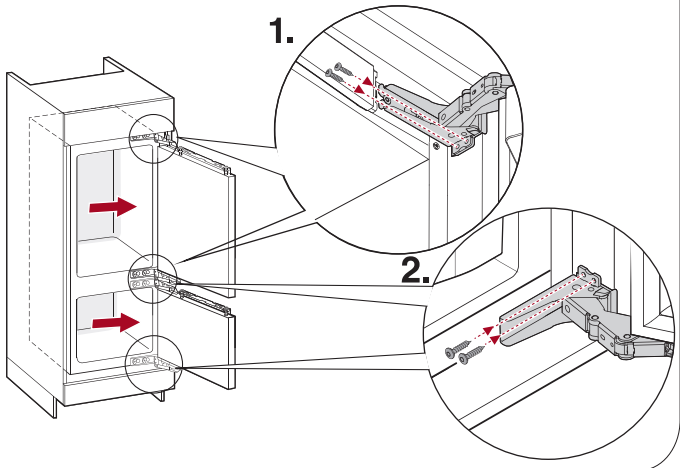
**2.11**



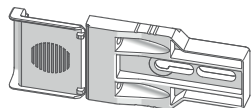
**1. 4x20**



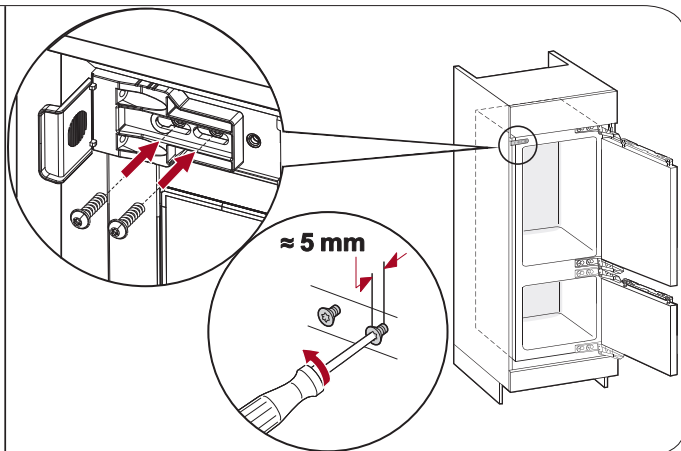
**2. 4x20**



## 2.12

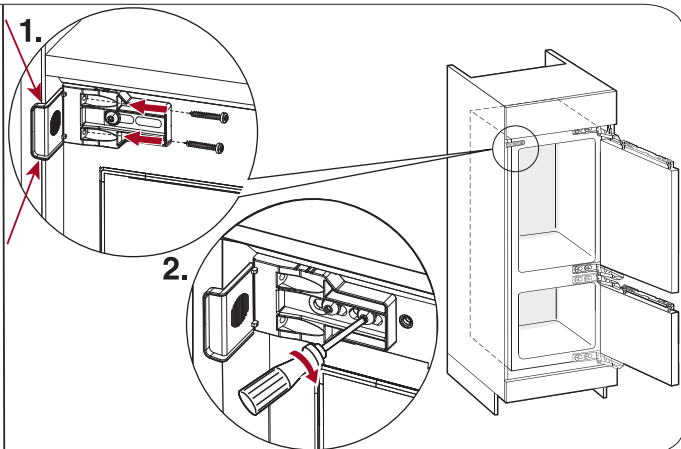
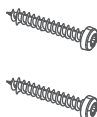


6x24

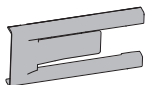
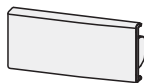


## 2.13

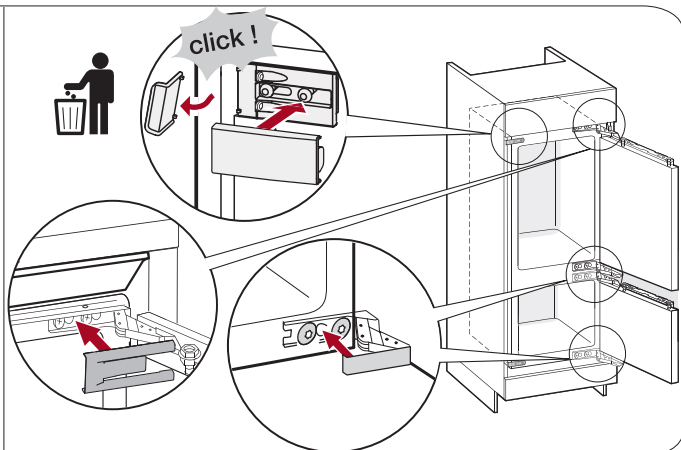
4x22

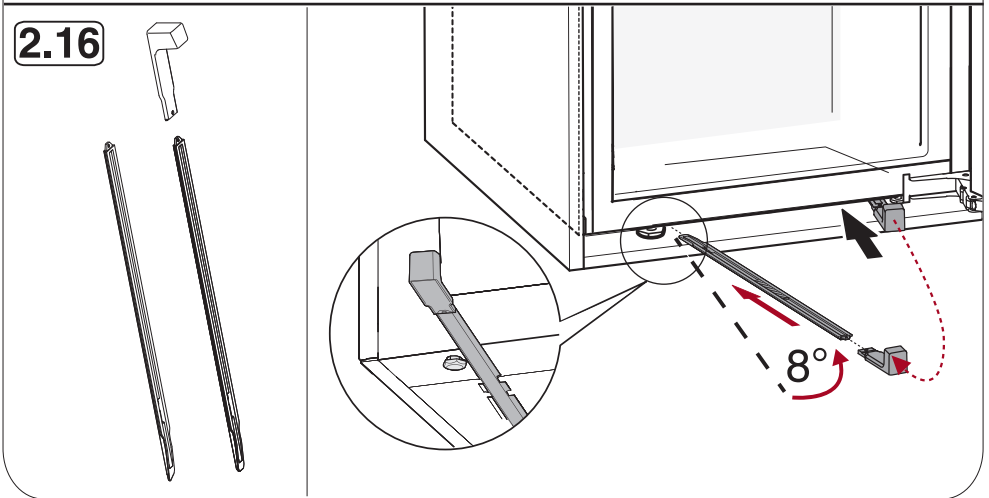
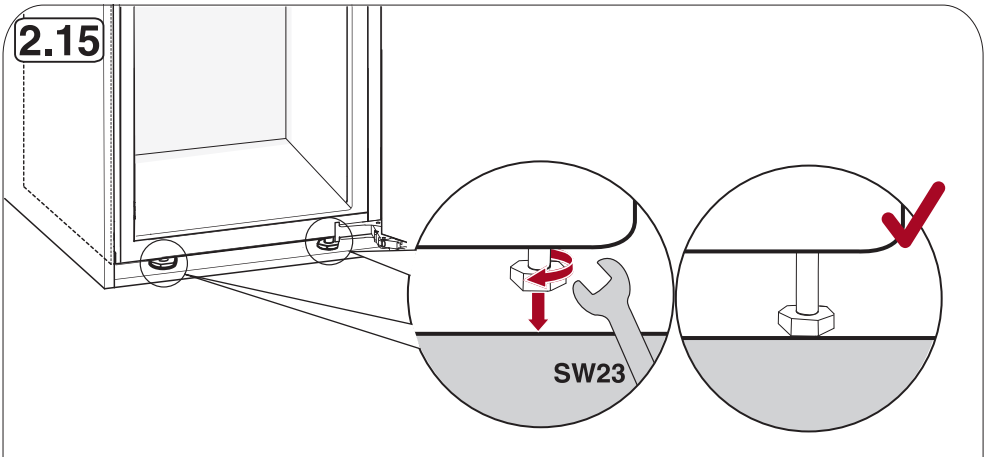


## 2.14

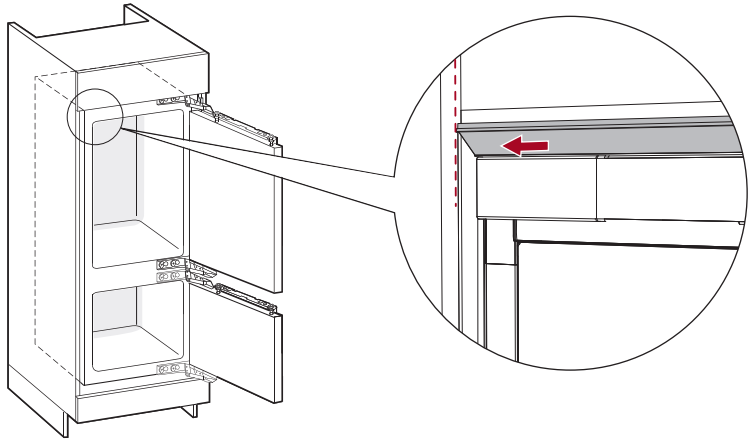


3x

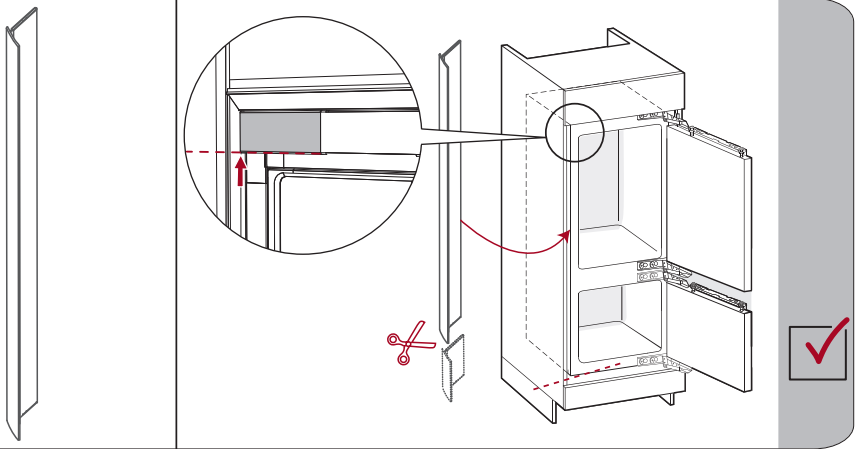


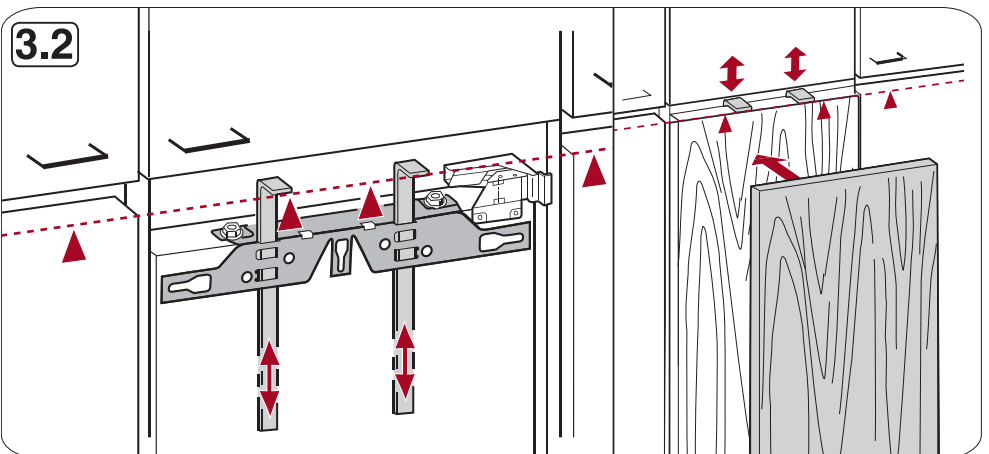
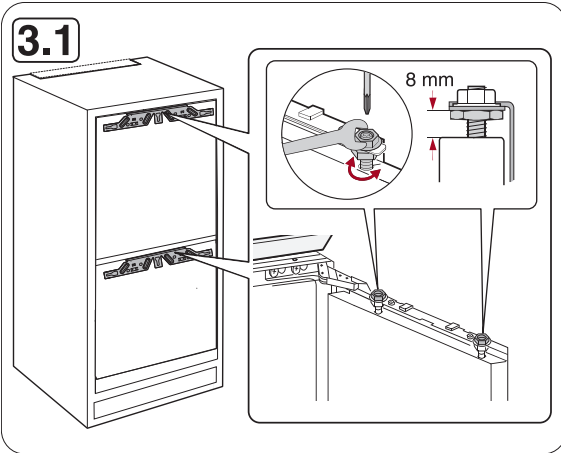
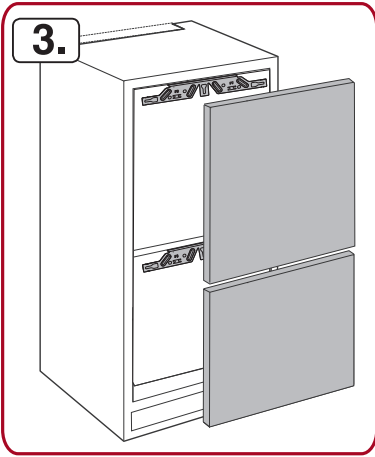


**2.17**

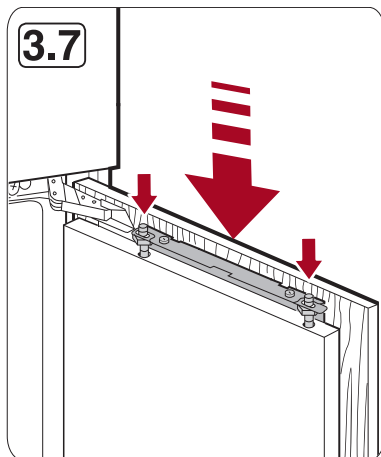
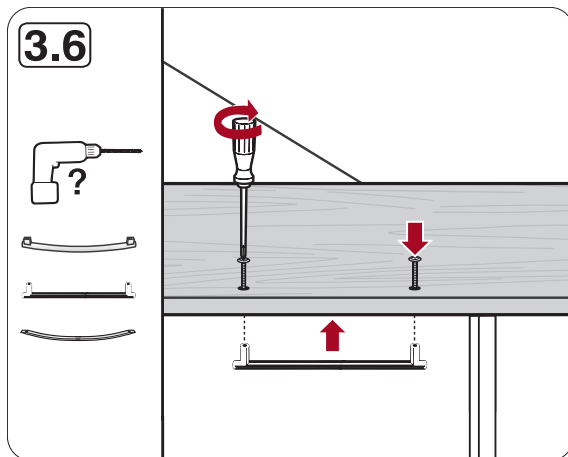
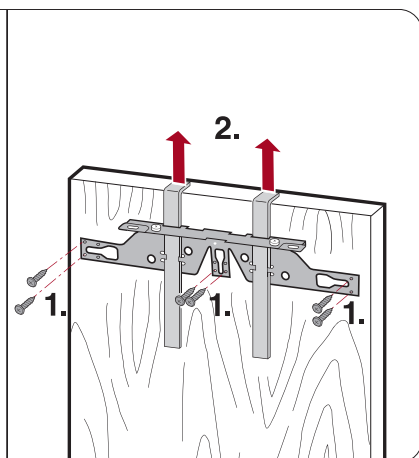
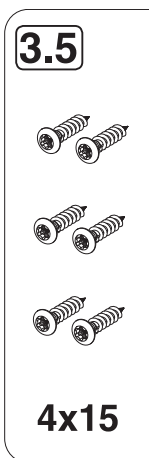
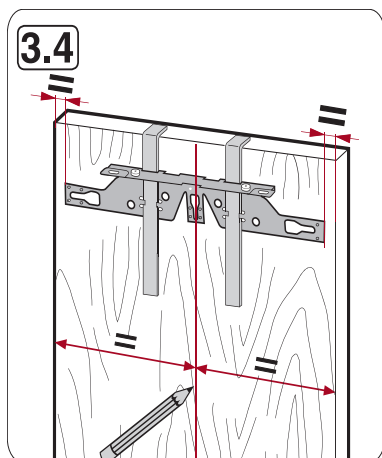
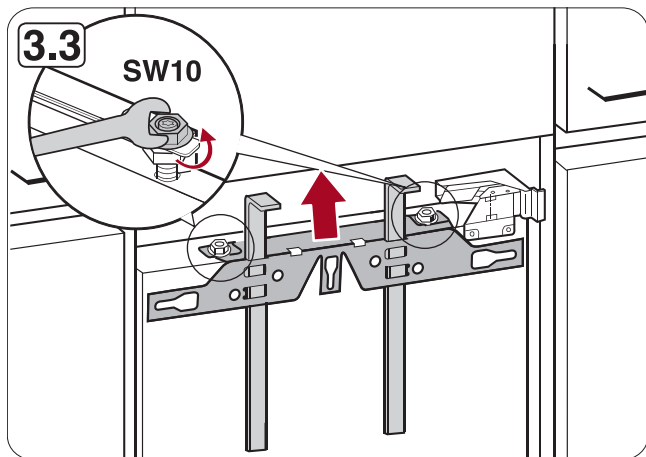


**2.18**

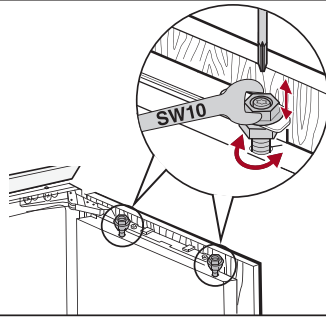
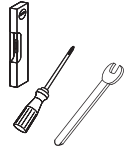
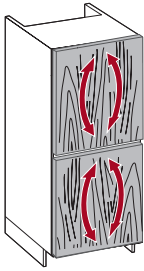




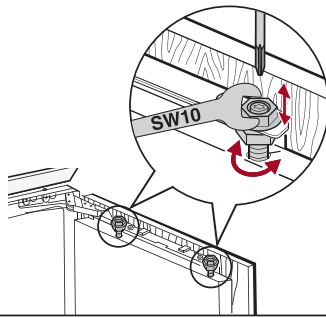
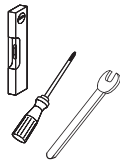
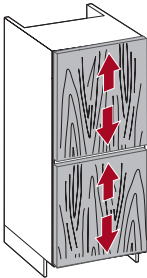
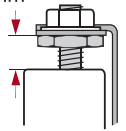




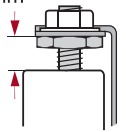
**3.8**



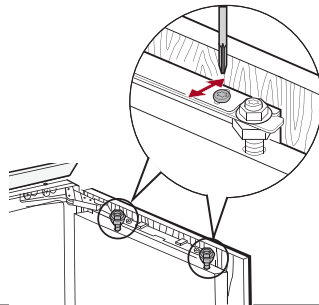
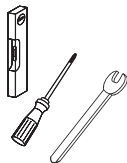
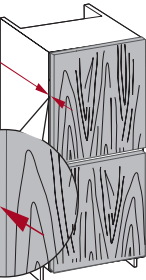
$\geq 3 \text{ mm}$   
 $\leq 13 \text{ mm}$



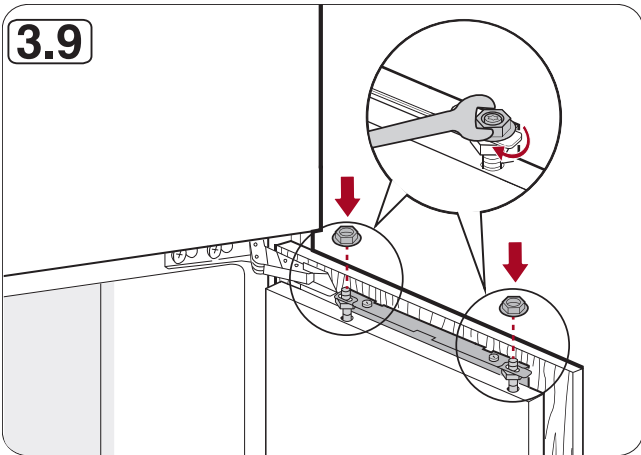
$\geq 3 \text{ mm}$   
 $\leq 13 \text{ mm}$



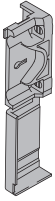
ca. 2mm



**3.9**



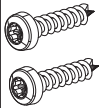
**3.10**



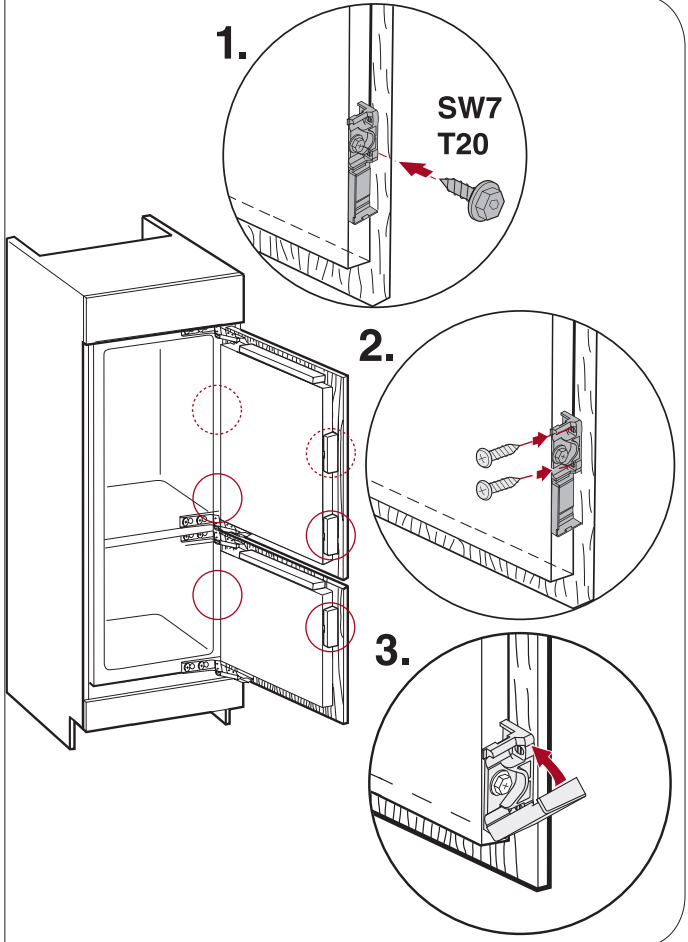
**4x/6x**



**4x/6x  
3x13**



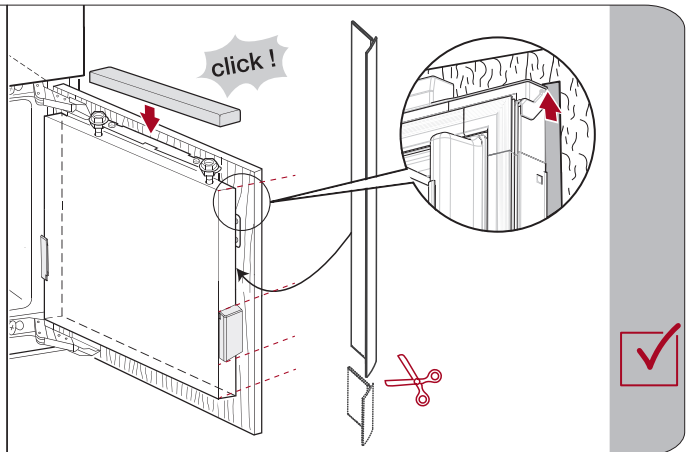
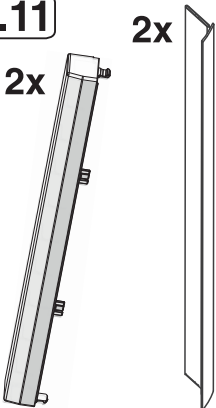
**4x/6x  
4x19**



**3.11**

**2x**

**2x**









Miele & Cie. KG  
Carl-Miele-Straße 29  
33332 Gütersloh  
Germany  
Tel.: +49 5241 89-0  
Fax: +49 5241 89-2090  
Internet: [www.miele.com](http://www.miele.com)

